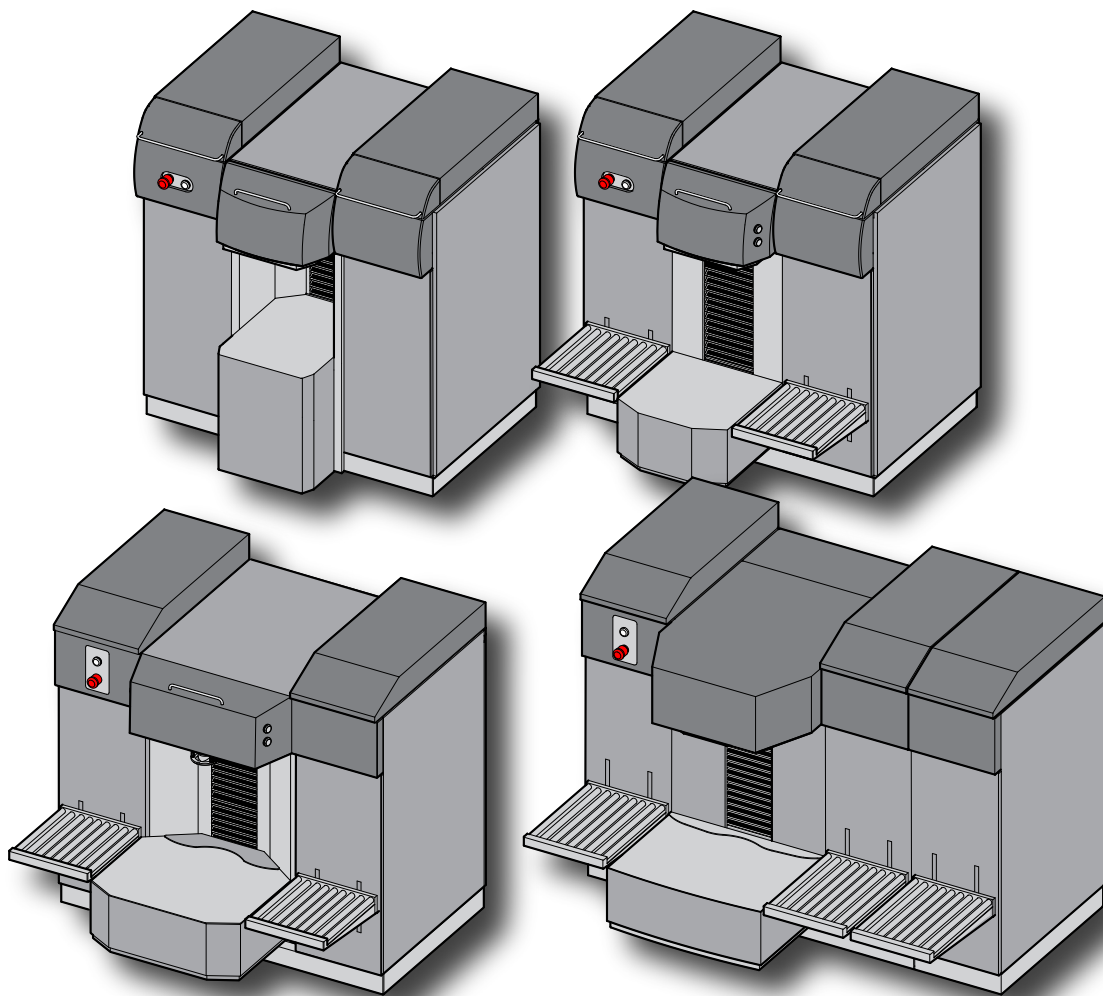


# COROB D600 - D700 - D800TX

Dosador automático  
Manual do Usuário



Manual do Usuário  
Dosador automático  
**COROB D600 - D700 - D800TX**  
Versão 3.0 - R6 (01/20&3)  
TRADUÇÃO DA VERSÃO ORIGINAL

© COPYRIGHT 20&3, COROB S.p.A.

Todos os direitos reservados em todos os países.

Os pedidos de mais cópias deste produto ou de informações técnicas sobre o mesmo devem ser enviados a:

**COROB S.p.A.**

**Via Agricoltura 103 • 41038 San Felice s/P • Modena • Italy**

**Phone: +39-0535-663111 • Fax: +39-0535-663285**

**Web site: [www.corob.com](http://www.corob.com)**

**Email: [info.it@corob.com](mailto:info.it@corob.com)**

#### **DIREITOS DE PROPRIEDADE INTELECTUAL E AVISO LEGAL**

Nenhuma parte deste manual pode ser traduzida para quaisquer outros idiomas e/ou adaptada e/ou reproduzida em qualquer forma, eletrônica ou mecânica, por fotocópia ou quaisquer outros meios, sem autorização prévia por escrito da COROB S.p.A..

A COROB é uma marca comercial registrada de uso exclusivo da COROB S.p.A. e das suas companhias associadas (doravante denominada "COROB").

A omissão de nomes de outras marcas, comerciais ou registradas, nesta declaração não implica a renúncia por parte da COROB aos direitos de propriedade intelectual ligados a tais marcas.

O conteúdo deste manual refere-se a know-how, desenhos, aplicações tecnológicas usadas exclusivamente pela COROB, frequentemente patenteadas ou em vias de registro da patente e, portanto, protegidas pela legislação nacional e internacional relativa à propriedade intelectual. Qualquer referência a nomes, dados e endereços de outras companhias diferentes da COROB e das suas associadas é casual e, exceto por indicação contrária, é mencionada a título estritamente exemplificativo, a fim de esclarecer melhor o uso dos produtos COROB.

A elaboração do texto e das imagens foi avaliada com o máximo cuidado, não obstante, a COROB reserva-se o direito de modificar e/ou atualizar as informações aqui contidas para corrigir os erros tipográficos e/ou imprecisões, sem aviso prévio ou qualquer compromisso por parte da mesma.

O presente manual contém todas as informações necessárias para o uso normal e previsível dos produtos COROB pelo usuário final.

O presente manual não contém diretrizes e/ou informações para consertos no produto. Por razões de segurança, apenas o pessoal técnico autorizado e treinado deverá realizar tais intervenções. O descumprimento desta orientação pode comportar o risco de danos físicos para o usuário ou danos no produto.

Portanto, para a execução das intervenções acima mencionadas a COROB designou pessoal técnico autorizado.

Por pessoal técnico autorizado entende-se os que participaram de cursos de treinamento organizados pela COROB e/ou os seus associados.

As intervenções sem autorização podem anular a garantia do produto COROB, conforme o estabelecido no contrato de venda ou nas Condições Gerais de Venda, pelos quais a COROB se responsabiliza.

A presente cláusula não é finalizada nem a limitar nem a excluir a responsabilidade da COROB, em violação das disposições inderrogáveis da Lei. A limitação ou isenção de responsabilidade mencionada acima poderia, portanto, não ser aplicável.

Para conhecer o ponto de assistência mais próximo, o usuário final pode contatar a COROB ou visitar o Website [www.corob.com](http://www.corob.com).

## GUIA RÁPIDO

---

### No início do dia de trabalho

- Controle se o centro dos bicos de dosagem está limpo.
- (Com o umidificador a base de solvente ou sem umidificador) Controle se a esponja está limpa e saturada; se for necessário saturá-la, use somente o líquido apropriado (a escolha do líquido depende da natureza dos corantes e deve ser feita diretamente pelo fabricante dos produtos usados).
- (Com umidificador à base de água) Controle se a água da garrafa está abaixo do nível mínimo.
- Execute a inicialização do sistema e a purga.

### Coisas para recordar

- Nunca deixe a máquina desligada.
- Dentro dos canisters, cada colorante é misturado automaticamente (tempos personalizáveis).
- Preste atenção para não encher os canisters com muito colorante. Em caso de excessivo enchimento, siga as indicações do manual do usuário.
- Misture manualmente o corante a ser colocado nos canisters. Não use agitadores automáticos.
- Feche os canisters com suas tampas logo após a operação de enchimento.
- Lembre-se de atualizar corretamente os níveis de abastecimento dos canisters através do programa aplicativo de gestão.
- (Com o sistema de umidificação a base de solvente ou sem umidificador) A esponja deve ser saturada no mínimo duas vezes por semana (a frequência da intervenção é indicativa pois isto depende da origem dos corantes e das condições ambientais).
- (Com o sistema de umidificação para colorantes à base de água) Abasteça a garrafa com água assim que o nível mínimo for alcançado. Não exceda o nível máximo.

### No final do dia de trabalho

- Encha os canisters.
- Atualize os níveis de enchimento dos canisters através do programa aplicativo de gestão.
- Desligue o computador. Não desligue a máquina.

**Aconselha-se a leitura minuciosa do manual do usuário.**



# SUMÁRIO

<b>1</b>	<b>INFORMAÇÕES GERAIS .....</b>	<b>7</b>
1.1	Finalidade e uso deste manual .....	7
1.1.1	<i>Convenções gráficas</i> .....	7
1.2	Definições .....	7
<b>2</b>	<b>CARACTERÍSTICAS .....</b>	<b>9</b>
2.1	Descrição da máquina .....	9
2.2	Descrição das unidades .....	10
2.3	Configurações padrões e opcionais .....	12
2.4	Embalagens usadas .....	12
2.5	Uso previsto .....	13
2.6	Dados de identificação .....	13
<b>3</b>	<b>SEGURANÇA .....</b>	<b>15</b>
3.1	Advertências de segurança e usos não permitidos .....	15
3.2	Advertências sobre o uso de corantes .....	16
3.3	Riscos residuais .....	17
3.4	Posicionamento das etiquetas .....	18
3.5	Dispositivos de segurança .....	19
3.6	Requisitos do local de instalação .....	20
<b>4</b>	<b>TRANSPORTE E MOVIMENTAÇÃO .....</b>	<b>21</b>
4.1	Advertências gerais .....	21
4.2	Desembalagem e posicionamento .....	21
4.2.1	<i>Regulação dos pés de apoio</i> .....	24
4.2.2	<i>Material fornecido</i> .....	25
4.3	Instalação .....	25
4.4	Armazenamento .....	25
4.5	Eliminação e reciclagem .....	26
<b>5</b>	<b>COLOCAÇÃO EM FUNCIONAMENTO .....</b>	<b>27</b>
5.1	Advertências gerais .....	27
5.2	Comandos e conexões .....	28
5.3	Conexão elétrica e ligação .....	29
5.4	Inicialização .....	29
5.5	Parada de emergência .....	30
5.6	Desativação .....	30
<b>6</b>	<b>UTILIZANDO O DOSADOR .....</b>	<b>31</b>
6.1	Advertências gerais .....	31
6.2	No início do dia de trabalho .....	31
6.3	Condução .....	31
6.3.1	<i>Carregamento da embalagem - Prateleira semiautomática</i> .....	32
6.3.2	<i>Carregamento da embalagem - Prateleira automática</i> .....	33
6.3.3	<i>Carregamento da embalagem - Prateleira de roletes</i> .....	33
6.3.4	<i>Uso do centralizador de embalagens</i> .....	34
6.3.5	<i>Uso do centralizador laser de batoque</i> .....	34
6.3.6	<i>Perfuração da embalagem</i> .....	35
6.3.7	<i>Dosagem</i> .....	36
6.4	Processos automáticos .....	36
6.5	Abastecimento dos canisters .....	37
6.6	Anomalias .....	39
<b>7</b>	<b>MANUTENÇÃO ORDINÁRIA .....</b>	<b>41</b>
7.1	Advertências gerais .....	41
7.2	Tabela de manutenção .....	41
7.3	Produtos a serem usados .....	41
7.4	Limpeza externa .....	42

7.5	Limpeza do centro dos bicos de dosagem .....	42
7.6	Limpeza e umidificação da esponja do tampão umidificador .....	43
7.7	Controle e substituição do punção do perfurador .....	45
7.8	Abastecimento da garrafa do sistema umidificador.....	46
<b>8</b>	<b>DADOS TÉCNICOS .....</b>	<b>47</b>
8.1	Dados técnicos .....	47
8.2	Dimensões .....	48
8.3	Declaração de conformidade .....	50
8.4	Garantia .....	50

# 1 INFORMAÇÕES GERAIS

## 1.1 Finalidade e uso deste manual

**Leia este manual cuidadosamente antes de utilizar a máquina.**

Este manual, inserido na embalagem do produto, contém instruções sobre a utilização e a manutenção de rotina necessária para manter o desempenho da máquina durante sua vida útil. Nele estão incluídas todas as informações necessárias para uso correto da máquina e para eventuais acidentes.

O manual deve ser considerado parte integrante da máquina e deve permanecer guardado até que a mesma seja totalmente desmontada.

Contém todas as informações disponíveis no momento da sua redação com relação à máquina e acessórios; para os acessórios inclui variações ou mudanças que envolvem diferentes procedimentos de operação.

Caso seja perdido ou parcialmente destruído, de maneira que seu conteúdo não possa mais ser lido integralmente, recomenda-se que se solicite um novo manual ao fabricante.

**Se as imagens contidas nesse manual mostrarem a máquina sem as proteções e/ou os encarregados sem os equipamentos de proteção individual, será somente com o objetivo de tornar mais clara a exposição dos argumentos.**

**Algumas das ilustrações deste manual foram obtidas por protótipos; podendo alguns detalhes serem diferentes de máquinas em produção padrão.**

### 1.1.1 Convenções gráficas

Letras em **negrito** são utilizadas para destacar observações ou informações de maior importância.



#### **PERIGO**

Sinaliza o risco de danos pessoais.



#### **ADVERTÊNCIA**

Sinaliza o risco de danificar a máquina podendo interferir no seu funcionamento.



*Este símbolo destaca instruções importantes referindo-se a regras de precaução e/ou medidas a adotar.*



*Este símbolo indica situações e/ou operações que envolvem o programa de gestão instalado no computador.*



*Este símbolo indica que para executar a intervenção descrita, é necessário o uso de ferramentas específicas.*

## 1.2 Definições

### **OPERADOR**

Pessoa que conhece os métodos para a obtenção de tintas, esmaltes ou similares, instruída e autorizada para operar e usar a máquina por meio de seus comandos e para carregar e descarregar o material de produção com todas as proteções instaladas e ativas. Deve somente trabalhar em condições de segurança e pode executar as operações de manutenção ordinária.

### **TÉCNICO DE MANUTENÇÃO/INSTALADOR**

Especialista preparado e treinado em uma área técnica (mecânica ou elétrica) e encarregado pelo fabricante para intervir na máquina para a sua instalação ou para efetuar ajustes, consertos de avarias ou efetuar intervenções de manutenção.

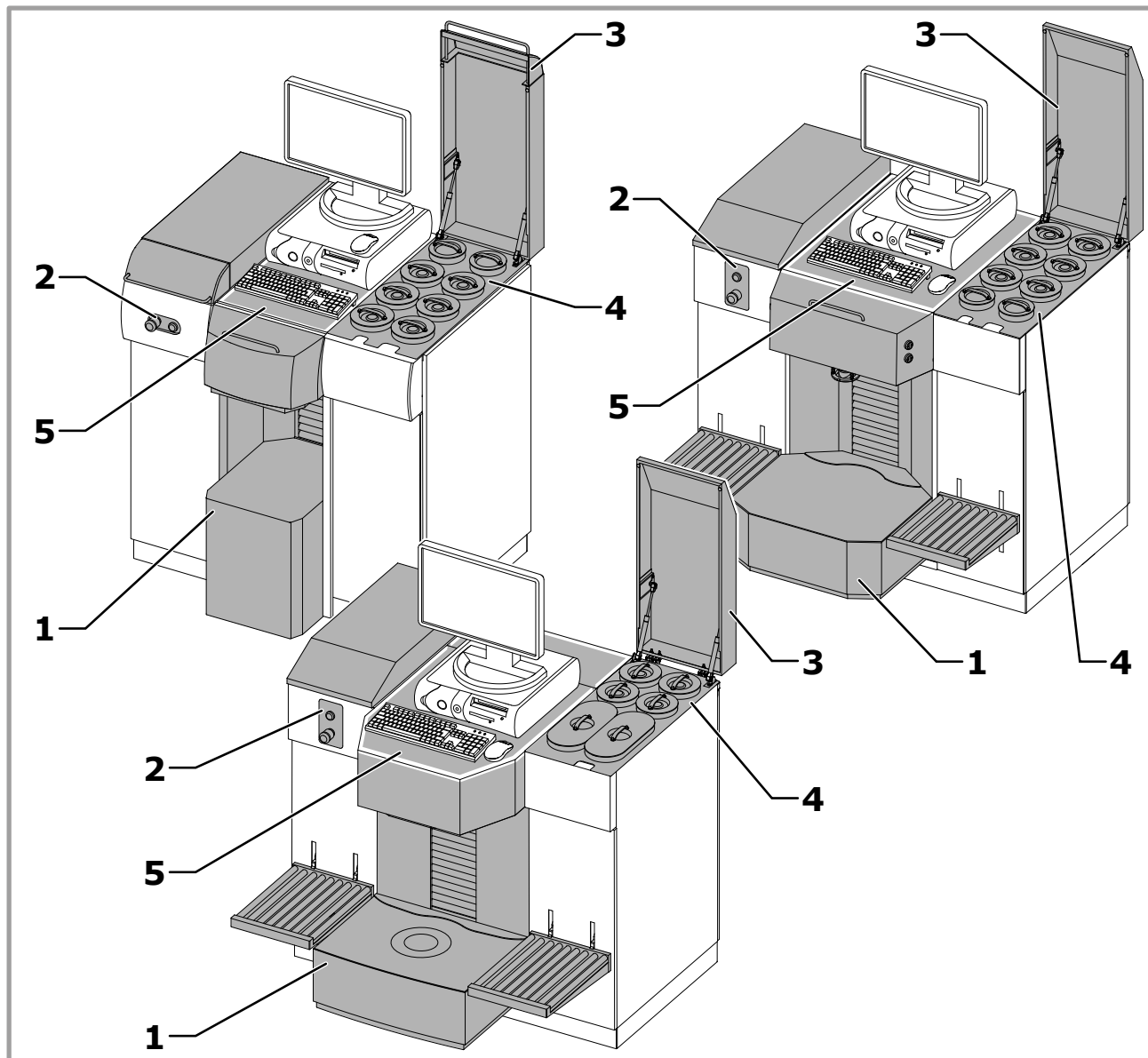
## **INFORMAÇÕES GERAIS**



## 2 CARACTERÍSTICAS

### 2.1 Descrição da máquina

Os dosadores automáticos **COROB D600 - D700 - D800TX** são dispositivos para a dosagem automática (ou fornecimento) de corantes fluidos em recipientes (vasilhames, latas ou galões de plástico ou de metal) do tamanho indicado neste manual, preenchidos com base, para produzir produtos acabados tais como tintas, tinturas, esmaltes e tintas de determinada coloração, escolhidos pelo programa aplicativo de gestão da máquina.



O dosador é composto por:

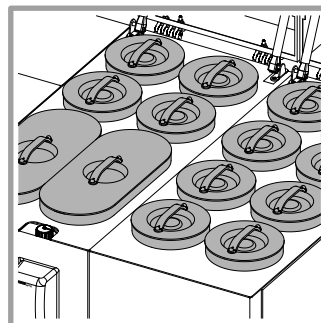
1. Área de dosagem e serviço de posicionamento das embalagens.
2. Painel de controle.
3. Tampas superiores.
4. Área de enchimento dos canisters.
5. Superfície de suporte do computador.

O dosador é completamente gerenciado por um computador pessoal normal que pode ser fornecido sob requisição, já que o mesmo não é fornecido com a máquina. O fabricante fornece uma ampla série de programas para a gestão de todas as funções da máquina.

## 2.2 Descrição das unidades

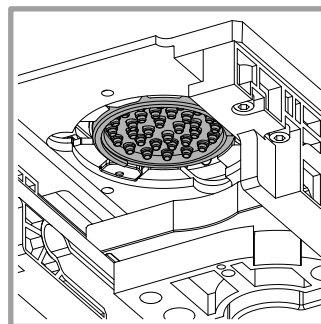
### Canisters

Os canisters da máquina podem ter capacidades diferentes e são aptos para conter o produto a ser dosado. Na parte superior da máquina, as tampas permitem o acesso para fazer o enchimento dos canisters; cada canister é provido de tampa de fechamento.



### Centro dos bicos de dosagem

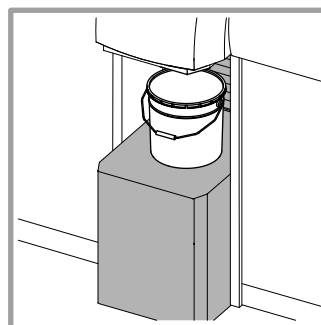
As extremidades de todos os tubos de dosagem vindos dos canisters convergem e são fixadas no centro dos bicos de dosagem, do qual sai o produto para o enchimento da embalagem.



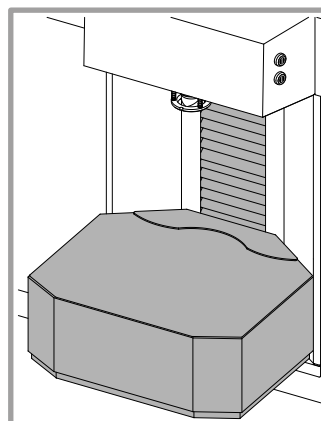
### Prateleira

A prateleira permite a colocação correta da embalagem sob os bicos de dosagem.

A *Prateleira automática* é controlada pelo computador que comanda a movimentação e controla a embalagem que está apoiada neste tipo de prateleira para que corresponda realmente àquela escolhida para a dosagem. Uma fotocélula controla a presença da embalagem e se o posicionamento da prateleira é correto.

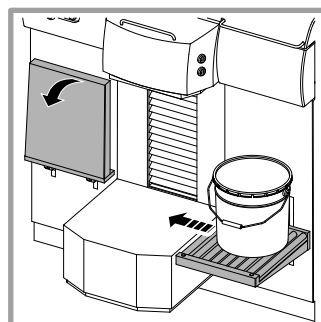


A *Prateleira semiautomática* é comandada pelo operador através de botões de ativação (comando com duas mãos); a prateleira para quando a embalagem for interceptada pela fotocélula.



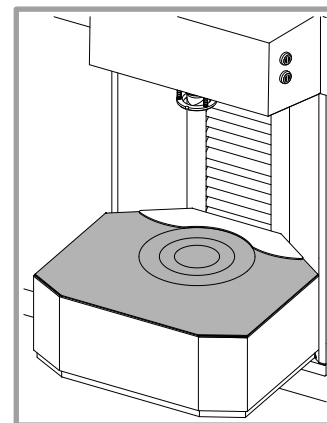
### Prateleira de roletas do painel

Um sistema opcional de prateleiras de roletas fixadas nos painéis frontais da máquina facilitam o carregamento das embalagens pesadas permitindo, deste modo, o acompanhamento final destas últimas até à prateleira.



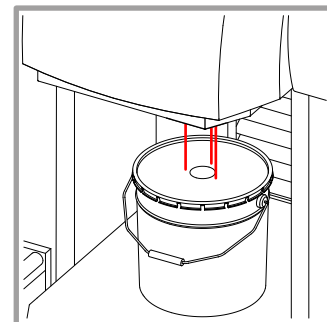
**Centralizador de embalagens**

Para a máquina que for dotada de acessórios do perfurador, é previsto um centralizador de embalagens sob medida de acordo com as dimensões das embalagens utilizadas. É útil colocar as latas em eixo em relação ao centro dos bicos de dosagem para perfurar a tampa no centro e dosar exatamente no furo criado. O centralizador de embalagens pode ser solicitado como opcional também com a máquina de tipo padrão, útil para posicionar as latas com as tampas pré-furadas em eixo em relação ao centro dos bicos de dosagem.



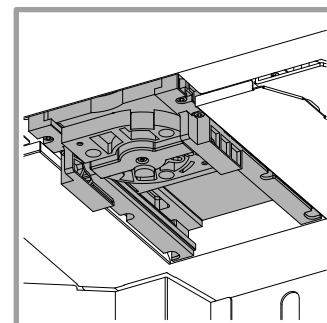
**Centralizador de batoque (B.H.L.)**

Trata-se de um sistema que emite um raio laser que consente posicionar as embalagens pré-furadas de modo que o furo fique alinhado com o centro dos bicos de dosagem.



**Tampão umidificador do centro dos bicos de dosagem**

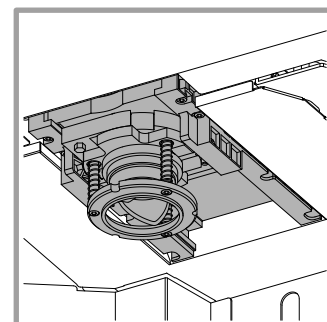
Os corantes tendem a secar; essa tendência pode ser mais ou menos forte dependendo do tipo de corante e as condições ambientais (temperatura, umidade relativa, etc.). A máquina é equipada com um tampão umidificador para manter o centro dos bicos de dosagem com um determinado nível de umidade de modo a evitar que o corante seque; este dispositivo necessita de manutenção periódica constante.



*O Tampão automático de levantar* é um tampão automático que garante que os bicos sejam hermeticamente selados. Isto é controlado pelo programa aplicativo que comanda a abertura automática antes da dosagem e o sucessivo fechamento automático ao terminar a dosagem.

**Perfurador automático de acionamento manual**

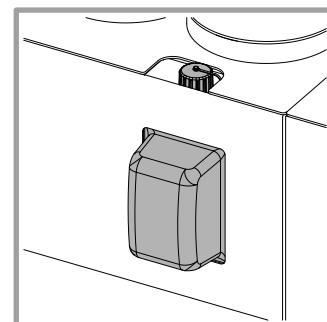
O perfurador é um dispositivo que permite perfurar a tampa da lata. A perfuração é efetuada pelo operador através da ativação contemporânea dos botões de acionamento da prateleira semiautomática (comando de duas mãos) que, com um movimento em subida, empurra a embalagem apoiada contra o punção do perfurador e, com um movimento em descida, coloca-a na posição correta para a dosagem.



**Sistema de umidificação anti-secagem dos bicos**

O sistema de umidificação para corantes à base de água garante que os bicos estejam úmidos não apenas com o tampão automático fechado, mas também durante a dosagem. O ar úmido pela água contida na garrafa, é transferido para a área dos bicos. Baseado no nível de umidade detectado, o sistema é ativado ou desativado automaticamente, conforme o necessário.

O sistema de umidificação para corantes com solvente permite a umidificação dos bicos de dosagem quando o tampão automático estiver fechado. O solvente presente em um pequeno canister alojado dentro do tampão automático mantém a área dos bicos de dosagem constantemente saturada.



Os dois sistemas podem ser presentes individualmente ou juntos, de acordo com o sistema tintométrico utilizado na máquina.

## CARACTERÍSTICAS

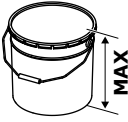

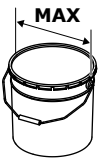



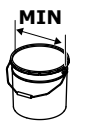
### 2.3 Configurações padrões e opcionais

	D600 TE	D600 TI	D700	D800TX
<b>Capacidade dos canisters</b>	3 - 4 - 6 - 15 litros 9 - 20 litros ( <i>somente nos módulos canisters adicionais largos</i> )			
<b>Número de circuitos</b>	até 24		até 32	
<b>Circuito com bomba Standard</b>	padrão			
<b>Diâmetro de fluxo do centro dos bicos de dosagem*</b>	28 mm (16) 39 mm (17-20) 45 mm (21-24)		28 mm (16) 39 mm (17-20) 45 mm (21-32)	
<b>Diâmetro de perfuração</b>	47 mm (20) 55 mm (21-24)		47 mm (20) 55 mm (21-32)	
<b>Módulos canisters adicionais</b>	até 2		até 4	
<b>Tampão automático de levantar</b>	padrão			
<b>Prateleira semiautomática</b>	padrão	opcional	padrão	
<b>Prateleira automática</b>	opcional	padrão	\	opcional
<b>Perfurador automático de acionamento manual</b>	opc. ( <i>com prateleira semiautomática</i> )		opcional	opc. ( <i>com prateleira semiautomática</i> )
<b>Prateleira de roletes do painel</b>	padrão		opcional	
<b>Centralizador de batoque a laser (B.H.L.)</b>	opcional			
<b>Sistema de umidificação anti-secagem dos bicos</b>	opcional			
<b>Circuito com bomba LAB</b>	opcional			
<b>Circuito com bomba HF**</b>	opcional			

\* Diâmetro do furo para embalagens pré-furadas = diâmetro de fluxo + 15 mm. O diâmetro pode variar de acordo com a divisão de circuitos água/circuitos solvente da máquina.

\*\* Um circuito HF substitui dois circuitos de tipo padrão.

### 2.4 Embalagens usadas

	D600 TE		D600 TI		D700		D800TX	
	Padrão	Com perfurador	Padrão	Com perfurador	Padrão	Com perfurador	Padrão	Com perfurador
	505 mm	450 mm	405 mm	345 mm	490 mm	430 mm	450 mm	390 mm
	70 mm	130 mm	61,5 mm	130 mm	70 mm	130 mm	70 mm	155 mm
	360 mm		340 mm	320 mm	360 mm		360 mm	
	235 mm							
	60 mm	100 mm	60 mm	100 mm	60 mm	100 mm	100 mm	

\* Devido ao alto nível de enchimento nas embalagens de 0,5 litro e 1 litro, COROB desaconselha a perfuração.

## 2.5 Uso previsto

---

A máquina é destinada a um uso profissional para a dosagem de corantes em pontos de venda de pequenas, médias e grandes dimensões ou centros profissionais para a preparação de tintas e esmaltes coloridos.

A máquina deve ser utilizada com embalagens nos limites indicados no capítulo 2.4 (Embalagens usadas) com corantes indicados na tabela no capítulo 8.1 (Dados técnicos) e com as modalidades indicadas neste manual.

Qualquer outro uso da máquina diferente daquele declarado ou não incluído ou indicado neste manual, é considerado uso impróprio e não previsto e, portanto, o fabricante declina qualquer responsabilidade originada da inobservância destas precauções.

## 2.6 Dados de identificação

---

A máquina é provida de uma placa de identificação (capítulo 3.4) que indica:

1. Nome do fabricante.
2. Marcação CE e marcação WEEE.
3. Modelo da máquina.
4. Ano de fabricação.
5. Número de matrícula.
6. Características elétricas.



*Não retire ou adultere de qualquer maneira, a placa de identificação.*

## **CARACTERÍSTICAS**

## 3 SEGURANÇA

### 3.1 Advertências de segurança e usos não permitidos



#### OBRIGATÓRIO

- **Leia o manual do usuário atentamente antes de executar qualquer operação na máquina.**
- A máquina deve ser utilizada somente em operações para as quais foi fabricada.
- Preste muita atenção às sinalizações colocadas na máquina.
- Quando indicado, utilize os equipamentos de proteção individual.
- Somente pessoal qualificado e treinado adequadamente (TÉCNICO DE MANUTENÇÃO) estão autorizados a acessar as partes da máquina protegidas por painéis para operações de manutenção extraordinária e consertos.
- Toda intervenção de manutenção ordinária do operador deve ser efetuada com a máquina desligada e com o cabo de alimentação desconectado da tomada de corrente.
- A máquina deve ser utilizada por **um único operador**; é proibida a presença de outros funcionários além do operador que possam alcançar e tocar partes da máquina durante a utilização.
- A máquina deve ser utilizada por um operador que tenha maioridade e que esteja em condições psicofísicas definidas idôneas por um médico do trabalho.
- As substâncias que podem ser utilizadas na máquina como corantes, tintas, solventes, lubrificantes e detergentes podem ser nocivas à saúde; deve-se manusear, armazenar e eliminar estas substâncias conforme as normas em vigor e com as instruções fornecidas com o produto.



#### PROIBIDO

- A máquina não deve ser utilizada com embalagens que ultrapassem o limite indicado no capítulo 2.4 (Embalagens usadas) e com corantes diferentes daqueles indicados na tabela dos dados técnicos.
- **A MÁQUINA NÃO DEVE SER UTILIZADA EM AMBIENTES COM PERIGO DE EXPLOÇÃO.**
- Não usar chamas livres ou utilizar material que pode formar faíscas e desencadear um incêndio.
- A máquina não deve ser utilizada para uso alimentar.
- O OPERADOR não deve executar operações reservadas ao TÉCNICO DE MANUTENÇÃO ou ao INSTALADOR. O fabricante NÃO poderá ser responsabilizado por danos oriundos da não observância desta proibição.
- É proibido utilizar a máquina sem proteções ou com os eventuais dispositivos de proteção presentes na máquina desativados, em avaria ou em falta. Os painéis devem ser mantidos fechados todo o tempo.
- Não olhe fixamente para o centralizador laser de batoque (Bung Hole Locator laser - Classe II produto a laser).
- Se a máquina pegar fogo, **nunca use água**. Utilize somente extintores com pó seco ou de anidrido carbônico e siga com atenção as instruções de uso e as advertências indicadas pelo fabricante e transcritas no extintor.



#### PERIGO ELÉTRICO

- **ALIMENTE SEMPRE A MÁQUINA COM UMA TOMADA CAPAZ DE GARANTIR A LIGAÇÃO À TERRA.** A linha deve ser protegida de sobrecargas, curtos-circuitos e contatos diretos de acordo com as normas em vigor para a prevenção de acidentes. Uma ligação incorreta de ligação à terra pode conduzir ao risco de choque elétrico.
- A máquina não deve ser alimentada eletricamente através de uma fonte de alimentação que tenha especificações diferentes daquelas relacionadas na placa de identificação.
- Em caso de interrupção repentina da alimentação de energia elétrica, ao retornar a energia, a máquina liga-se automaticamente para permitir que sejam feitos os processos automáticos que evitam a secagem dos produtos.
- Para prevenir qualquer risco de choque elétrico ou ferimentos, a máquina deve ser usada apenas em ambientes internos. É proibido utilizar a máquina em ambiente externo onde pode estar exposta a chuva ou

## SEGURANÇA

muita umidade.

- Sempre desconecte o cabo de alimentação da tomada de corrente antes de executar qualquer operação de manutenção.
- A máquina isola-se da rede de alimentação elétrica ao ter o plugue de alimentação desconectado, por isso deve ser instalada próxima a uma tomada de corrente facilmente acessível.
- Não utilize cabos de extensão para fornecer energia elétrica para a máquina.
- Não utilize tomadas múltiplas para conectar outros equipamentos à mesma tomada que fornece energia elétrica para a máquina. Certifique-se de que a alimentação elétrica dos equipamentos conectados à máquina de modo serial como o computador, seja equipotencial (que tenha uma única referência de ligação à terra) pois diferenças de potencial causam distúrbios e/ou danos às portas seriais.
- Verifique periodicamente a condição do cabo de alimentação; se estiver danificado, troque-o por um novo cabo fornecido pelo fabricante.

### 3.2 Advertências sobre o uso de corantes

---



#### PERIGO

---

A máquina é adequada para o uso com produtos tintométricos em geral. Siga rigorosamente as instruções de uso indicadas na embalagem do corante e leia com atenção as **FICHAS de SEGURANÇA (MSDS - Material Safety Data Sheet)** que o comerciante ou o fabricante do produto deve fornecer.

Siga todas as disposições de segurança indicadas. Quando obrigatório, utilize equipamento de proteção pessoal para olhos e mãos.

---

A seguir, estão mencionadas algumas entre as mais comuns advertências e precauções de segurança fornecidas pelos produtores do corante.

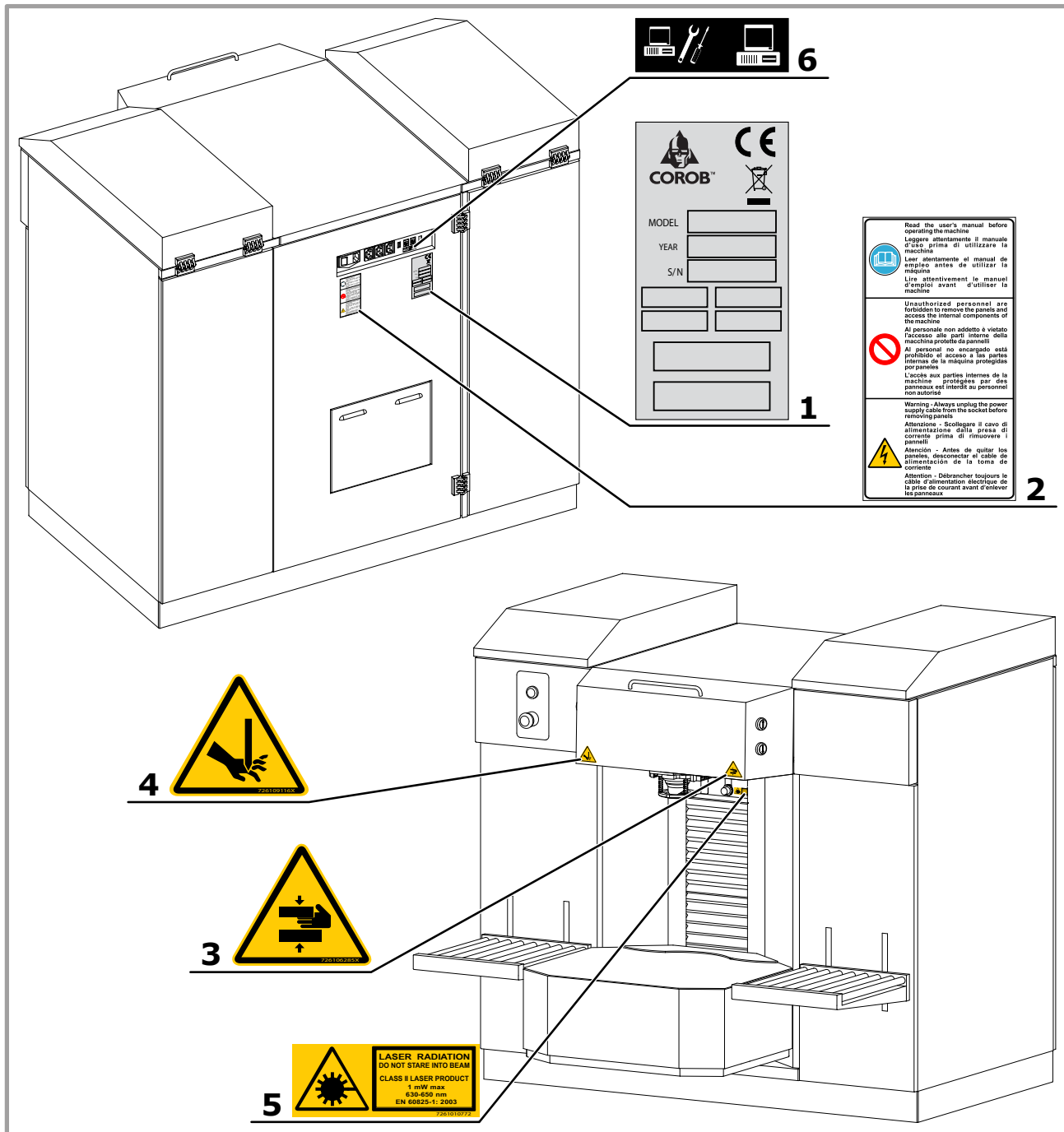
1. Nocivo se for ingerido.
2. Evite o contato com a pele e olhos. Em caso de contato com a pele ou com os olhos, enxágüe abundantemente com água.
3. Mantenha fora do alcance de crianças.
4. Quando for obrigatório, utilize o equipamento de proteção indicado.
5. Em caso de vazamento ou queda acidental do produto, ventile bem a área e proceda como indicado neste manual e nas instruções fornecidas com o respectivo produto.
6. Não deixe que o corante entre no esgoto. Para o tratamento dos resíduos, siga as disposições de lei locais relativas à matéria.




### 3.3 Riscos residuais

Risco	Medida de prevenção	E.P.I.	Ref. no manual
 <p><b>Risco de choque elétrico</b> - Risco de choque elétrico caso a máquina esteja ligada por uma tomada de corrente elétrica não provida de ligação à terra.</p>	Alimente a máquina através de tomada de corrente elétrica provida de ligação à terra.	\	cap. 5
	<p><b>Risco de choque elétrico</b> - Risco de choque elétrico ao acessar partes da máquina protegidas por painéis ser ter retirado previamente a tensão elétrica.</p>	O operador não está autorizado a acessar as partes da máquina que são protegidas por painéis. Para o técnico de manutenção: antes de executar quaisquer operações de manutenção, deve-se desligar a máquina e desconectar o cabo de alimentação da tomada de corrente.	\
 <p><b>Lesões dorso-lombares</b> - A movimentação de cargas pesadas durante a movimentação da máquina e o carregamento das embalagens na prateleira podem provocar lesões.</p>	Não supere os limites de peso impostos pelas normas vigentes (kg 20 para mulheres, kg 25 para homens). Caso necessário, utilize adequados meios de elevação.	 	cap. 4 - 6
 <p><b>Risco de queda de objetos / Esmagamento</b> - Durante o posicionamento da embalagem na prateleira, uma lata pode virar e cair sobre o operador.</p> <p><b>Risco de esmagamento / Aprisionamento</b> - A movimentação automática da tampa do umidificador e da prateleira pode provocar lesões.</p> <p><b>Risco de esmagamento / Aprisionamento</b> - Durante a operação de abastecimento do corante pode partir automaticamente a rotação do agitador no canister.</p>	Posicione a lata certificando-se de que a base esteja apoiada na superfície da prateleira.	 	cap. 6
	A máquina deve ser utilizada por um único operador. Não coloque por motivo algum as mãos na área de dosagem durante o funcionamento da máquina.	 	cap. 6
	Pressione o botão de emergência antes de intervir.		cap. 6.5
 <p><b>Risco de corte</b> - Durante as operações de perfuração ou manutenção ao perfurador, o contato com a lâmina do punção pode provocar lesões.</p>	A máquina deve ser utilizada por um único operador. Não colocar por motivo algum as mãos na área de dosagem durante o funcionamento da máquina. Utilize a ferramenta específica para desmontar o punção.		cap. 6 - 7
 <p><b>Risco de escorregamento / Queda</b> - A utilização da prateleira pode provocar lesões.</p>	Não suba com os pés e/ou se sente sobre a prateleira.	 	cap. 6.3
 <p><b>Risco de explosão</b> - Os vapores dos corantes utilizados podem provocar uma explosão.</p>	A máquina não deve ser utilizada em ambientes com perigo de explosão. Não usar chamas livres ou utilizar material que pode formar faíscas e desencadear um incêndio.	\	
 <p><b>Risco de exposição a raio laser</b> - O centralizador laser de batoque (B.H.L.) utiliza fontes luminosas a laser vermelho que podem ser potencialmente perigosas para os olhos.</p>	Nunca olhe diretamente a fonte de luz.		cap. 6
 <p><b>Risco de envenenamento e sensibilização</b> - Os vapores dos corantes utilizados podem provocar envenenamento e/ou sensibilização durante as operações de abastecimento dos canisters, de limpeza e de eliminação da máquina.</p>	Leia as advertências que se encontram nas fichas de segurança dos corantes utilizados que devem ser obrigatoriamente fornecidas pelo fabricante dos corantes (fichas MSDS Material Safety Data Sheet). Mantenha o local adequadamente ventilado.	Equipamentos de proteção individual recomendados nas fichas MSDS.	cap. 3.2 - 4 - 6 - 7

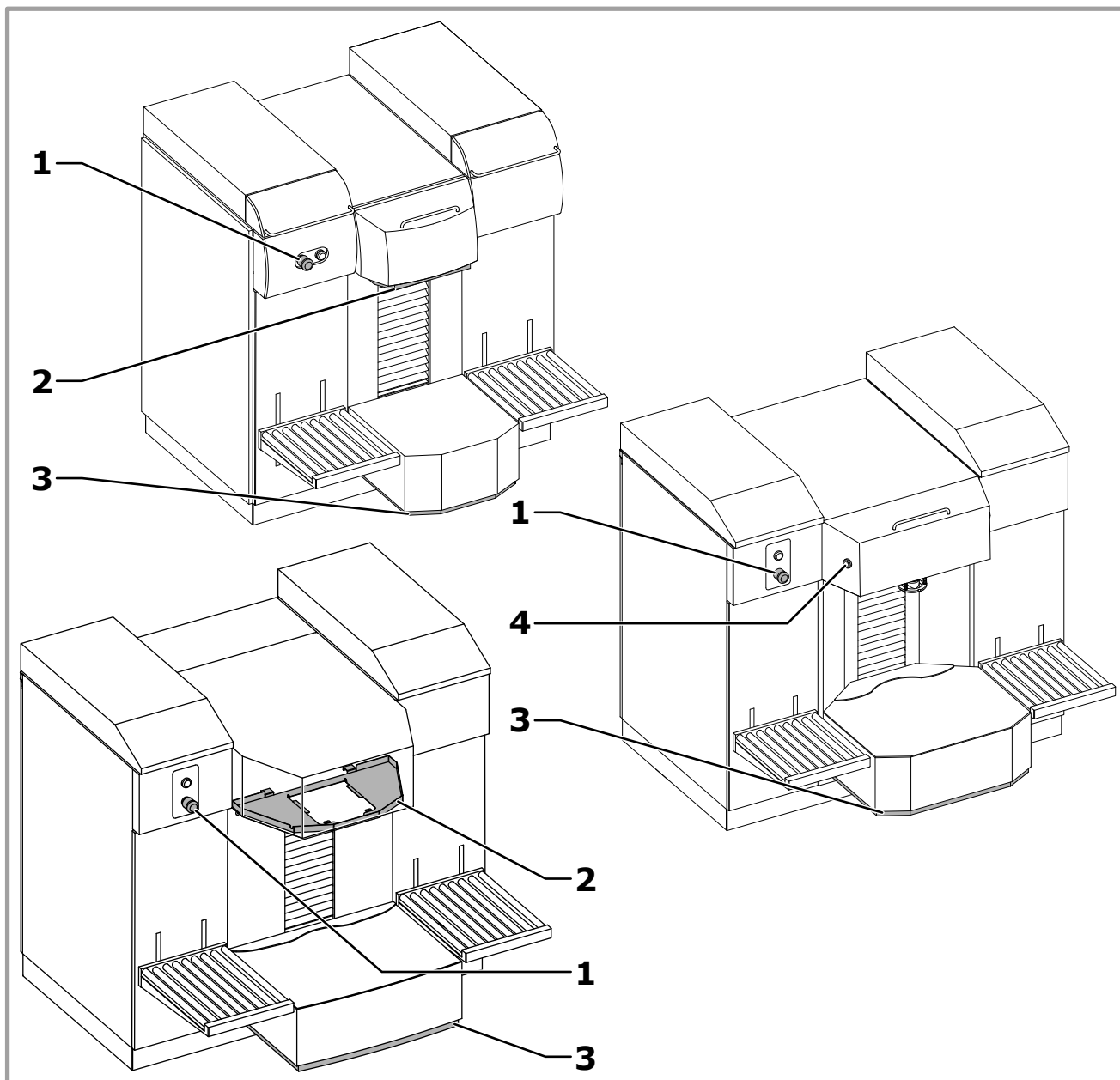
### 3.4 Posicionamento das etiquetas



1. Placa de identificação (capítulo 2.4)
2. Etiqueta "Advertências gerais"
3. Etiqueta "Perigo de esmagamento"
4. Etiqueta "Perigo de corte"
5. Etiqueta "Perigo Laser"
6. Etiqueta "Serials"

 Evite retirar ou tornar ilegíveis as etiquetas de segurança ou instrução. Substitua toda a etiqueta que não seja mais legível ou em falta, mediante solicitação ao fabricante.

### 3.5 Dispositivos de segurança



	D600 TE	D600 TI	D700	D800TX
1. Botão de emergência.	✓	✓	✓	✓
2. Prato de segurança da prateleira superior (com prateleira automática).	✓	✓		✓
3. Prato de segurança da prateleira inferior.	✓		✓	✓
4. Botão de segurança para habilitar a prateleira (com prateleira semiautomática).	✓	✓	✓	✓



#### PERIGO

No caso de falha dos dispositivos de segurança, é proibido o uso de componentes não fornecidos pelo fabricante. Se necessário, contate apenas o serviço autorizado pelo fabricante.

### 3.6 Requisitos do local de instalação

---

Requisitos climáticos onde a máquina deve ser utilizada:

- Limpo e livre de poeira.
- Piso firme e nivelado.
- Equipado com uma tomada de alimentação com ligação à terra.
- Provido de iluminação que garante a boa visibilidade em todos os pontos da máquina (valor de iluminação não inferior a 500 Lux).
- Provido de uma ventilação adequada que impede a concentração de vapores nocivos.
- Temperatura entre 10 °C e 40 °C e umidade relativa entre 5% e 85%, sem condensação.



#### ADVERTÊNCIA

---

As condições climáticas de trabalho podem variar de acordo com os tipos de corantes utilizados (solicite informações ao fabricante dos produtos). As condições climáticas mencionadas são válidas exclusivamente para a máquina.

Não posicione a máquina próxima a uma fonte de calor ou exposta à luz direta do sol. Fontes de umidade também devem ser evitadas. A máquina deve ser usada somente em ambientes internos.

Condições ambientais fora dos valores indicados (capítulo 8.1) podem provocar sérios danos à máquina, principalmente aos equipamentos eletrônicos.

---



#### PERIGO

---

No caso de uso de **corantes que contenham solventes voláteis**, é necessário que o ambiente onde será instalada a máquina seja um local espaçoso, com boa ventilação (troca de ar) e que não sejam apoiadas ou armazenadas peças de qualquer tipo nas proximidades da máquina.

---

## 4 TRANSPORTE E MOVIMENTAÇÃO

### 4.1 Advertências gerais

É necessário que os encarregados destas operações usem as seguintes proteções individuais.



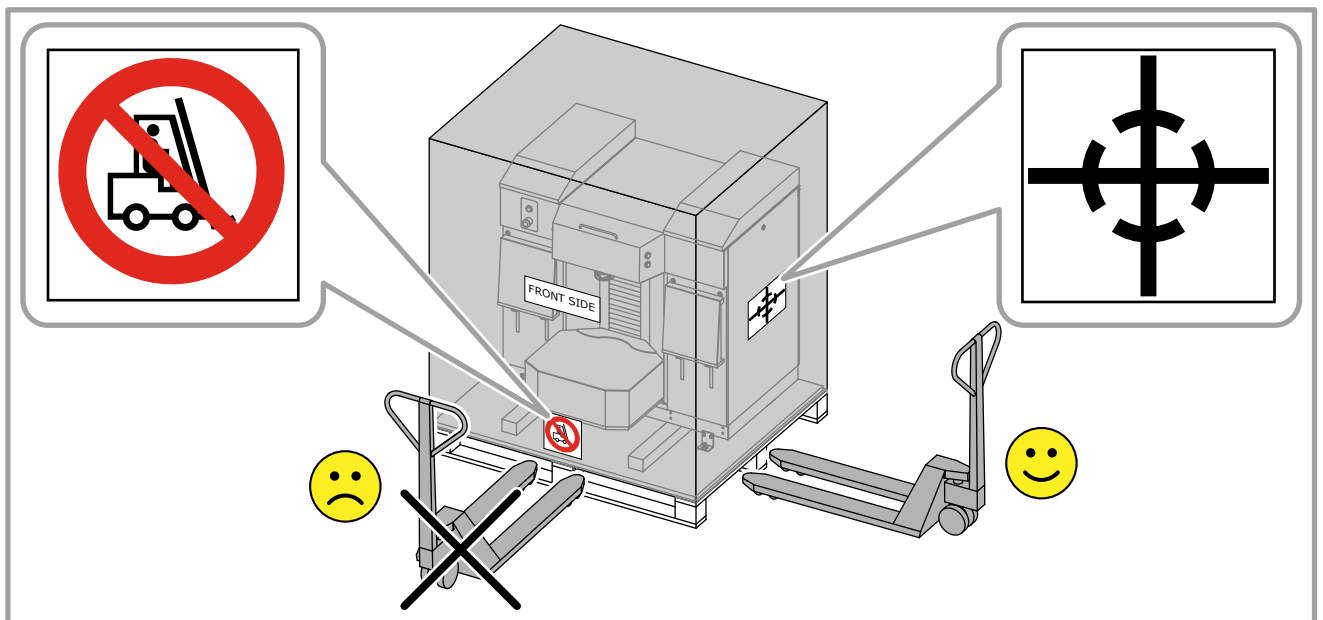
#### PERIGO


Para evitar danos pessoais e de propriedade, use o máximo cuidado e precaução ao movimentar a máquina e siga cuidadosamente as instruções fornecidas neste capítulo.

Evite levantar a embalagem inserindo as forquilhas do sistema de elevação pelo lado longo.

#### ADVERTÊNCIA

A embalagem deve ser movimentada somente por pessoal qualificado mediante equipamento apropriado de movimentação. É proibido empilhar caixas sobre a embalagem.



 Se a máquina for instalada nas proximidades de uma parede, coloque-a a pelo menos 10 cm de distância para permitir a abertura das tampas superiores e evitar o esmagamento dos cabos.

### 4.2 Desembalagem e posicionamento

		1 x 10 mm 2 x 17 mm	Remoção dos elementos de fixação ao pallet
---	---	------------------------	--

#### PERIGO

Os seguintes procedimentos devem ser executados por, no mínimo, 2 pessoas.

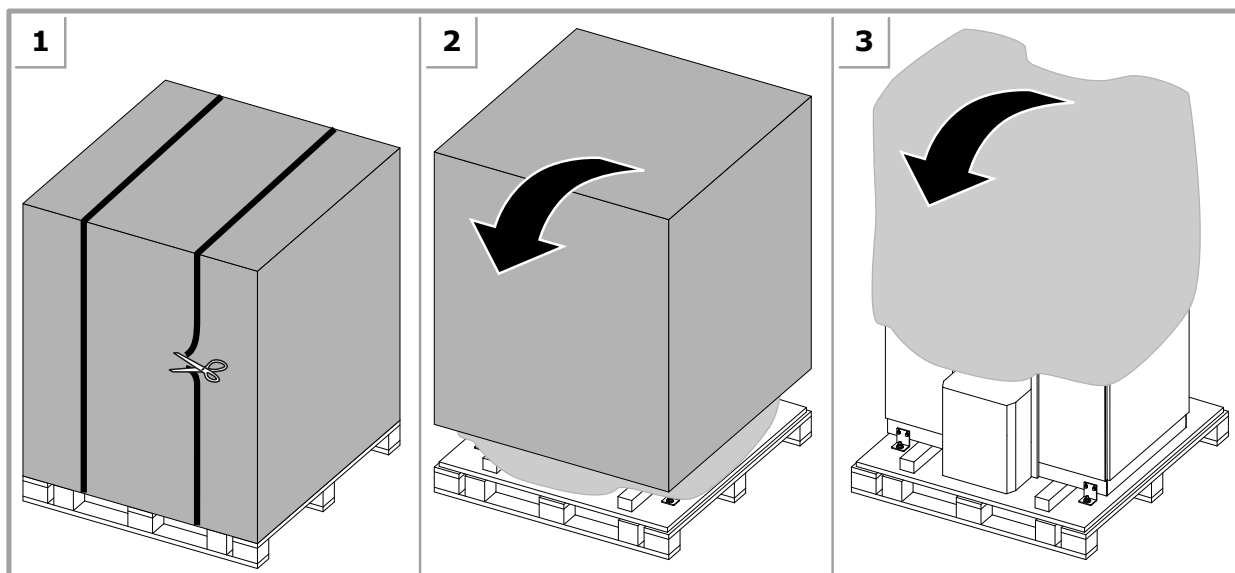
Conserve o material de embalagem para uso futuro ou o elimine-o de acordo com as regulamentações vigentes. Em qualquer caso, recomenda-se que o mesmo seja conservado durante toda a duração da garantia da máquina.

**Certifique-se de que a embalagem não tenha sofrido qualquer dano ou adulteração durante o transporte; caso contrário, entre em contato com o serviço técnico autorizado ou com o seu revendedor.**

1. Corte as cintas em torno da embalagem.
2. Remova a cobertura do pallet.

## TRANSPORTE E MOVIMENTAÇÃO

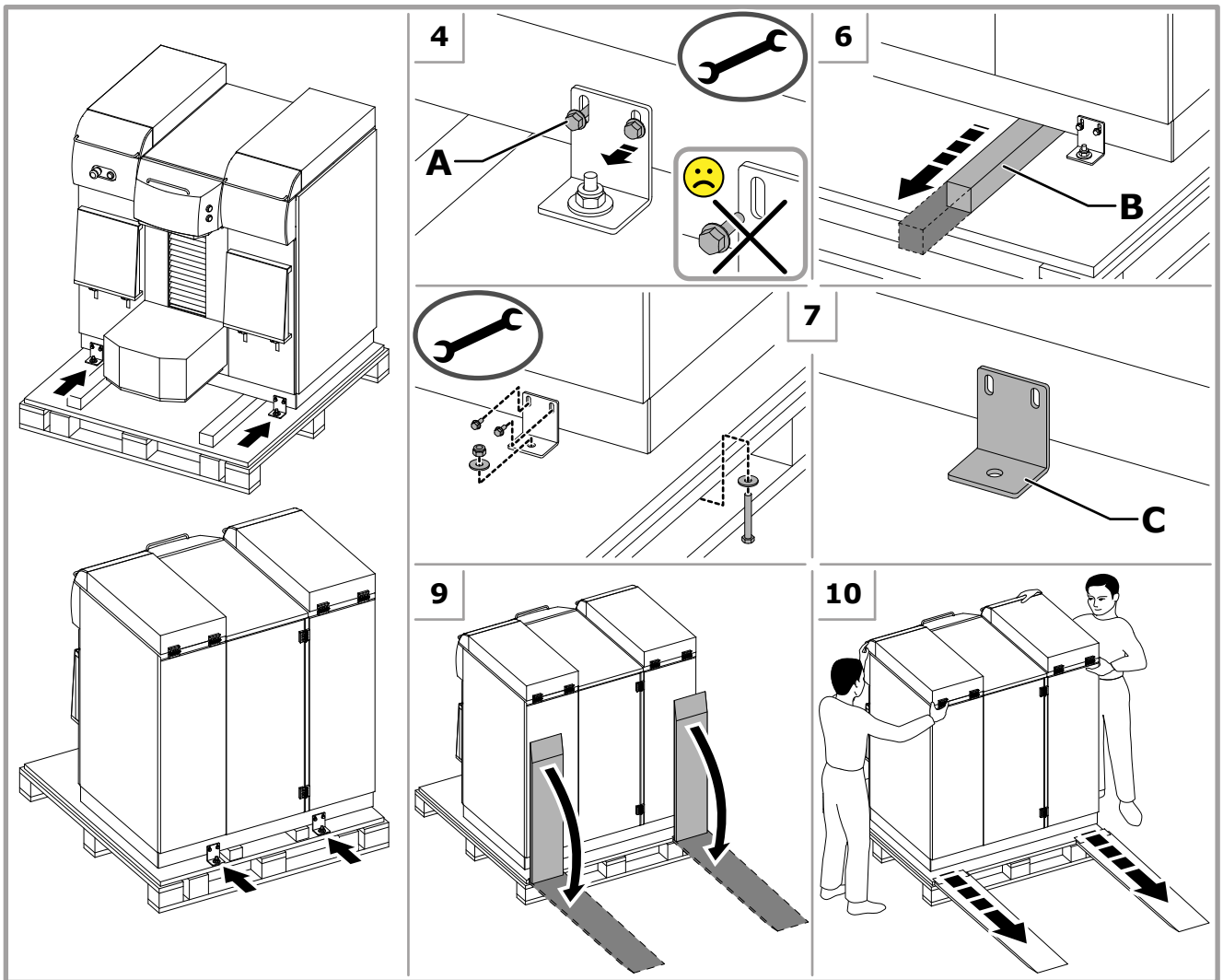
3. Remova o revestimento em torno da máquina. Retire eventuais acessórios e/ou materiais fornecidos.



### PERIGO

Caso a máquina aparente estar danificada devido ao transporte, não tente colocá-la em funcionamento e procure a assistência técnica autorizada ou o vendedor.

4. Afrouxe todos os parafusos **A** que seguram os prendedores para a máquina.
5. Abaixar os pés (capítulo 4.2.1) para que assim a máquina seja ligeiramente erguida das proteções de madeira nos quais a máquina está apoiada.
6. Remova as proteções de madeira **B**.
7. Desatarraxe completamente e remova todos os parafusos e porcas apertando cada prendedor **C** para o pallet.
8. Levante os pés (capítulo 4.2.1) até que a máquina possa mover-se facilmente em suas rodas.
9. Abaixar ambas as plataformas.
10. Segure a máquina pelos lados (é indispensável o trabalho de duas pessoas, pelo menos) e faça com que deslize lentamente nas plataformas através das rodas específicas e colocá-la no solo.


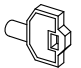



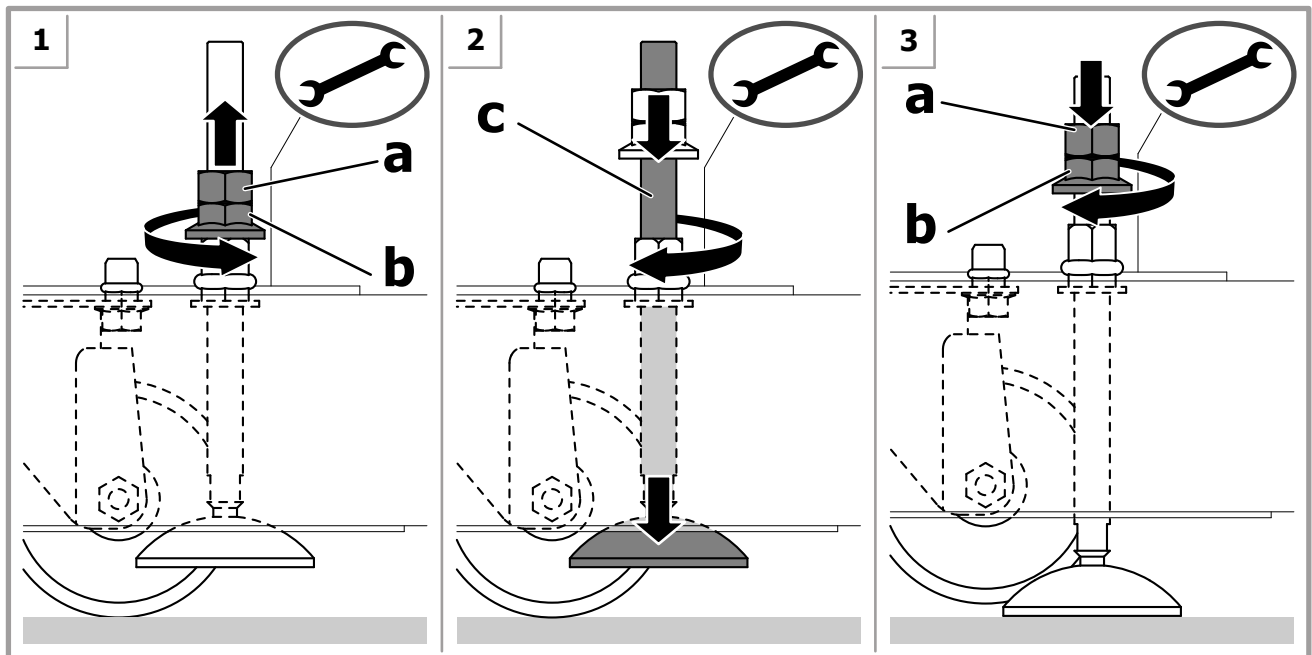
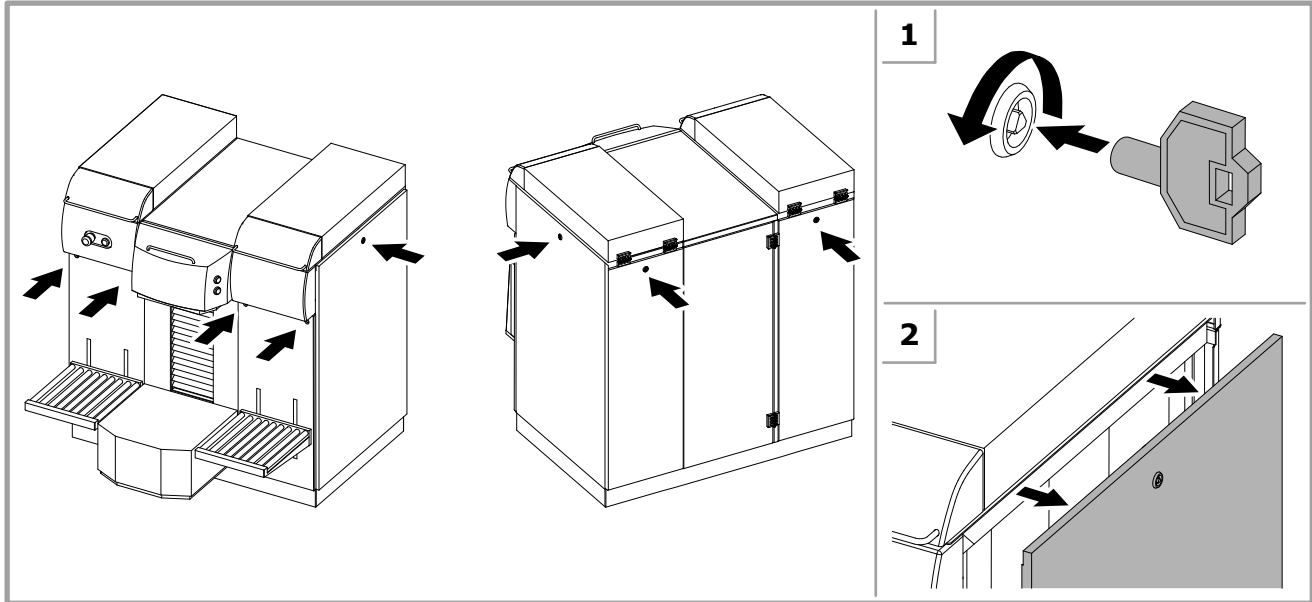
11. Abaixe os pés (capítulo 4.2.1) para dar suporte e nivelar a máquina apropriadamente, e certifique-se que as rodas não estejam apoiadas.

Para embalar a máquina novamente, siga as instruções de desembalagem na ordem inversa. Recomenda-se que se reutilize a embalagem original toda vez que a máquina precisar ser movida ou embarcada.

## TRANSPORTE E MOVIMENTAÇÃO

### 4.2.1 Regulação dos pés de apoio

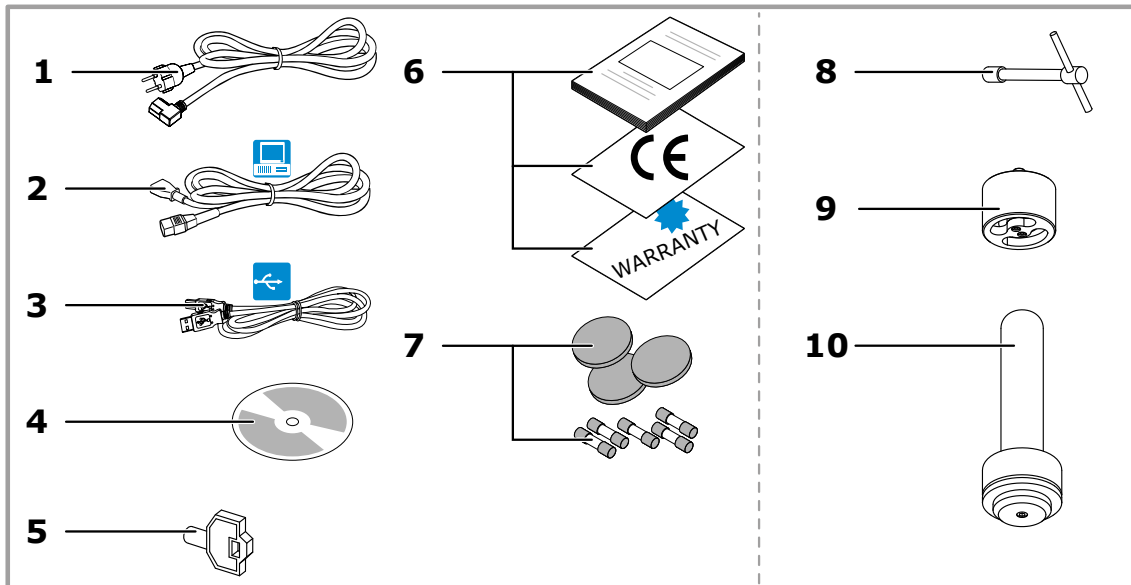
			Abertura dos painéis
	1 x 19 mm		Regulação dos pés de apoio da máquina





### 4.2.2 Material fornecido

Após desembalar a máquina, certifique-se que os seguintes itens estejam presentes:



- |   |                                      |
|---|--------------------------------------|
| 1. Cabo de alimentação elétrica.                | 7. Peças de reposição.               |
| 2. Cabos de alimentação do computador.          | <i>Somente com perfurador:</i>       |
| 3. Cabo USB.                                    | 8. Chave em forma de "T".            |
| 4. CD do programa aplicativo fornecido.         | 9. Ferramenta para remover o punção. |
| 5. Chave para painéis.                          | 10. Colocador de batoque manual.     |
| 6. Manual do usuário e documentação do produto. |                                      |

De acordo com as especificações do pedido de compra, podem ser também encontrados:

- Programa de gestão.
- Eventuais acessórios a serem instalados na máquina.

Certifique-se de que todos os itens acima estejam incluídos na embalagem; caso contrário, entre em contato com o fabricante.

### 4.3 Instalação

Depois que a máquina for desembalada e colocada em seu local de funcionamento, deve ser instalada.



#### **ADVERTÊNCIA**

Somente pessoal qualificado e adequadamente treinado está autorizado a instalar a máquina.

### 4.4 Armazenamento

Quando armazenada, a máquina deve ser mantida em um ambiente seguro e protegido, com um adequado nível de temperatura, umidade e protegida contra a poeira.

## **4.5 Eliminação e reciclagem**

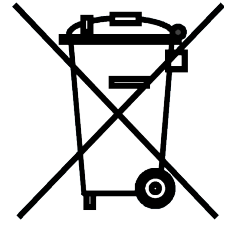
---

Este equipamento não deve ser eliminado com os resíduos domésticos. Efetue uma coleta diferenciada.

Conforme a diretiva WEEE, a coleta, o tratamento, a recuperação e a eliminação ecologicamente correta de Resíduos de Equipamentos Elétricos e Eletrônicos (WEEE = Waste Electrical and Electronic Equipment) devem ser efetuados de acordo com as disposições nacionais de cada estado membro da União Europeia que adota a Diretiva.

Proceda com a diferenciação das partes que constituem a máquina de acordo com os diversos tipos de material da fabricação (plástico, ferro etc.).

Para os corantes remanescentes nos canisters, para os componentes da máquina mais sujos de corante e no caso em que sejam utilizados produtos que necessitem de procedimentos especiais de eliminação, siga as regulamentações das leis locais relativas a esta matéria.



## 5 COLOCAÇÃO EM FUNCIONAMENTO

---

### 5.1 Advertências gerais

---

É necessário que os encarregados destas operações usem as seguintes proteções individuais.



#### **PERIGO**

**ESTE EQUIPAMENTO DEVE TER LIGAÇÃO À TERRA. Verifique a ligação à terra do sistema de alimentação de energia antes de conectar a máquina.**

Não utilize cabos de extensão para fornecer energia elétrica para a máquina.

O computador e eventuais outros dispositivos conectados à máquina, através da linha serial ao próprio computador, devem ser alimentados pelas tomadas auxiliares.

Não conecte dispositivos que não sejam o computador, impressora de etiquetas ou balança de calibração às tomadas auxiliares.

Não utilize tomadas múltiplas para conectar outros equipamentos à mesma tomada que fornece energia elétrica para a máquina.

---



#### **ADVERTÊNCIA**

Não tente ligar a máquina através de uma fonte de alimentação que tenha especificações diferentes daquelas mencionadas na placa de identificação.

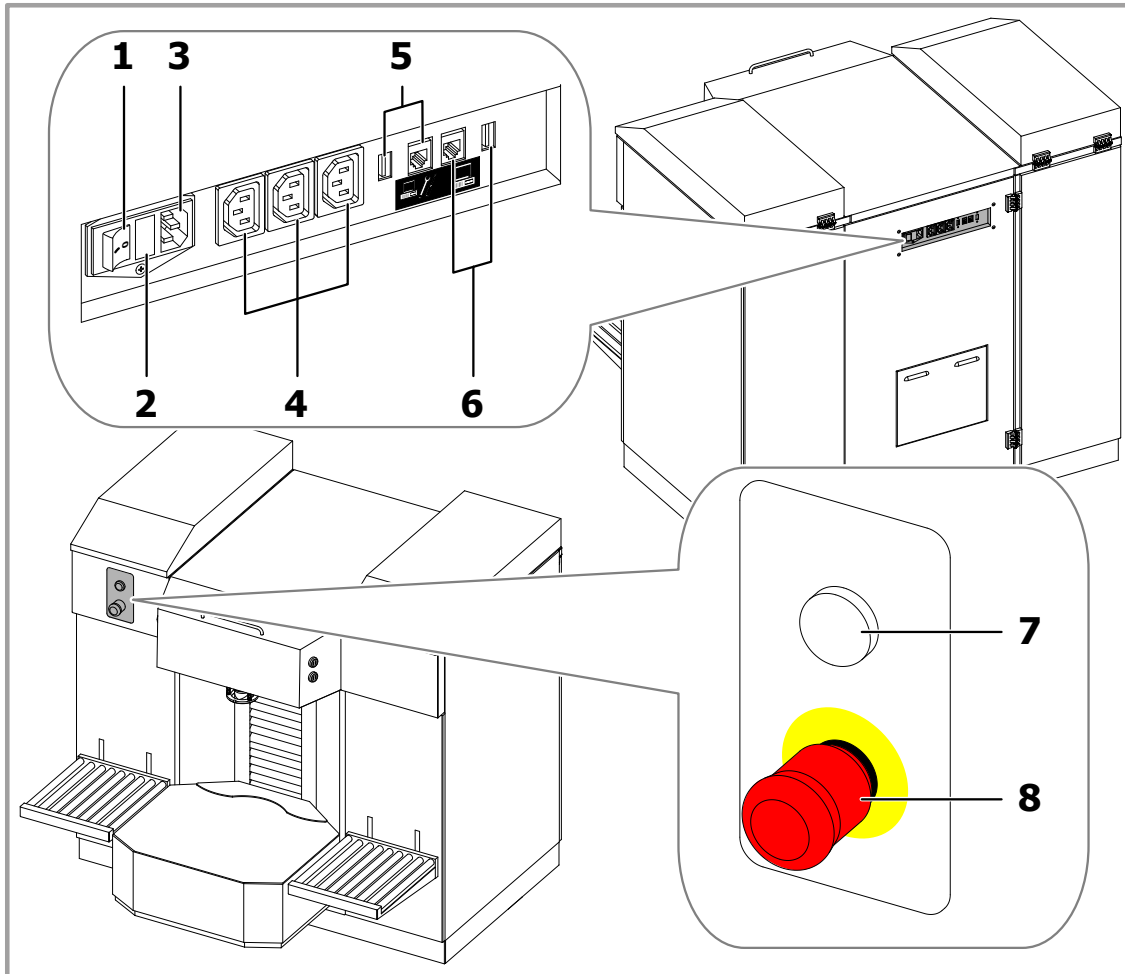
A máquina isola-se da rede de alimentação elétrica ao ter o plugue de alimentação desconectado, por isso deve ser instalada próxima a uma tomada de corrente facilmente acessível.



Não utilize tomadas múltiplas para conectar outros equipamentos às tomadas auxiliares da máquina.

Certifique-se de que a alimentação elétrica dos equipamentos conectados à máquina de modo serial como o computador, seja equipotencial (que tenha uma única referência de ligação à terra) pois diferenças de potencial causam distúrbios e/ou danos às portas seriais.

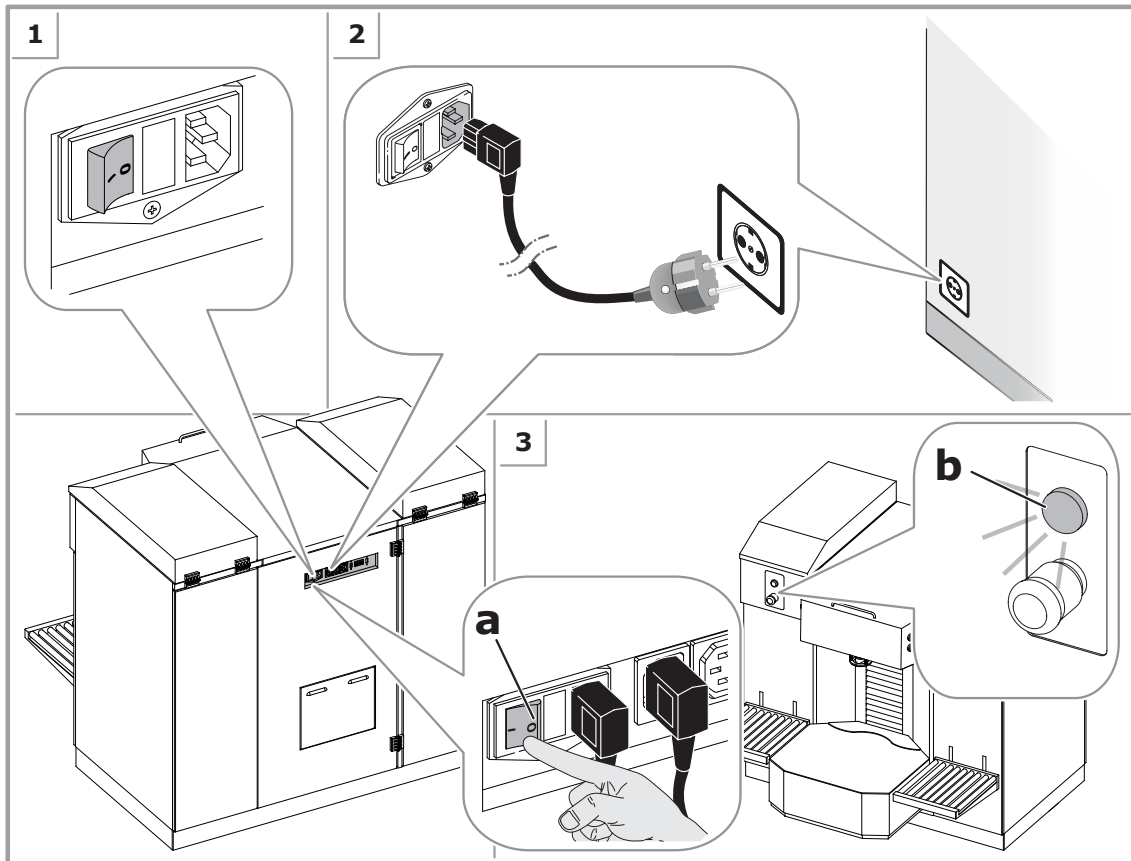
---


## 5.2 Comandos e conexões




1.	Interruptor geral da máquina.	
2.	Compartimento de alojamento dos fusíveis.	O valor dos fusíveis é ilustrado na tabela de dados técnicos (capítulo 8.1).
3.	Plugue de alimentação geral.	
4.	Tomadas auxiliares.	Para a alimentação elétrica do computador e de outros equipamentos (balança de calibração ou impressora de etiquetas).
	5. Portas para o computador de serviço.	Para a conexão USB ou RS232 com o computador de serviço.
	6. Portas para o computador de gestão.	Para a conexão USB ou RS232 com o computador de gestão.
7.	Lâmpada piloto ON.	A lâmpada piloto indica que a máquina está ligada e o interruptor geral está na posição ON (I).
8.	Botão de emergência.	Botão cogumelo vermelho de parada de emergência para a máquina, a ser usado em caso de avarias ou em situações de perigo (capítulo 5.5).

### 5.3 Conexão elétrica e ligação




 Se a lâmpada piloto ON não acender, certifique-se de que o botão de emergência não esteja pressionado (capítulo 5.5). Se o computador e o monitor não acenderem, verifique se os cabos de alimentação estão conectados corretamente às tomadas auxiliares e se os interruptores estão acesos.

 No acionamento do programa são propostas ao operador algumas solicitações de procedimento, incluindo a inicialização (capítulo 5.4). Esta operação está estritamente ligada ao tipo de programa aplicativo de gestão utilizado.

### 5.4 Inicialização

A **INICIALIZAÇÃO** é uma preparação inicial que deve ser executada na ligação da máquina.

 Se o computador for desligado e for ligado novamente, a inicialização não é estritamente necessária, mesmo se exigida pelo programa aplicativo; é uma decisão que fica unicamente a critério do operador.

#### **PERIGO**

Se o tampão automático for aberto, a inicialização provocará o seu fechamento automático.

Se a prateleira automática estiver em uma determinada altura, abaixa-se completamente.

Além disso, a inicialização deve ser executada nos seguintes casos:


- No início de cada turno de trabalho, mesmo se somente o computador tiver sido desligado.
- Para enviar novos parâmetros de operações programados por meio do programa de gestão.
- Após a parada de emergência (capítulo 5.5).

Para mais informações sobre as funções de inicialização, verifique o manual do usuário do programa aplicativo.

## COLOCAÇÃO EM FUNCIONAMENTO

### 5.5 Parada de emergência

Em caso de avaria do equipamento ou condições de perigo, pressione o botão parada de emergência. Pressionando este botão, a alimentação é totalmente desligada da máquina e todos os movimentos serão parados.

 *O botão de emergência não desliga o computador, sendo assim, é necessário desligá-lo com procedimentos especiais.*

Após a eliminação da causa do mau funcionamento ou depois de resolver o problema de perigo, é necessário rearmar o botão, puxando-o.



#### ADVERTÊNCIA

Quando a operação normal for restaurada, é necessário executar a inicialização da máquina (capítulo 5.4).


### 5.6 Desativação

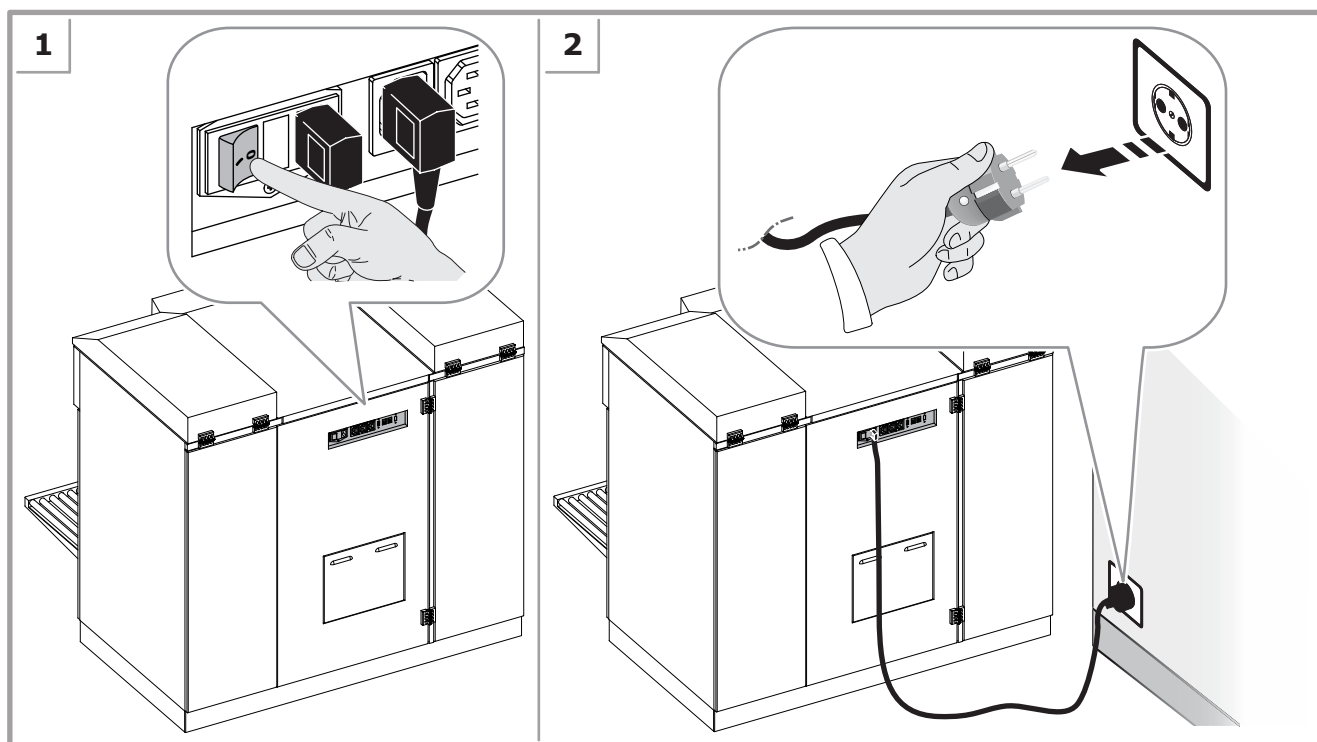


#### ADVERTÊNCIA

**É ACONSELHÁVEL NUNCA DESLIGAR A MÁQUINA** nem mesmo nos horários de fechamento dos estabelecimentos, porque as funções automáticas temporizadas permitem manter o corante nas melhores condições de conservação e homogeneidade.

Se for indispensável paralisar a máquina, evite mantê-la desligada por longos períodos de tempo. Quando a máquina não estiver sendo usada, desligue eventualmente somente o computador.

 *A potência absorvida pela máquina ligada, durante a sua inatividade ou durante um ciclo de agitação, é muito baixa.*



## 6 UTILIZANDO O DOSADOR

### 6.1 Advertências gerais

É necessário que os encarregados destas operações usem as seguintes proteções individuais.



#### PERIGO

A máquina deve ser utilizada por um único operador; é proibida a presença de outros funcionários além do operador que possam alcançar e tocar partes da máquina durante o funcionamento.

É proibido utilizar a máquina sem proteções ou com os eventuais dispositivos de proteção presentes na máquina desativados, em avaria ou em falta. Os painéis devem ser mantidos fechados todo o tempo.

Não coloque por motivo algum as mãos na área de dosagem durante o funcionamento da máquina, exceto para carregar e descarregar as embalagens.

Durante a movimentação das embalagens, não supere os limites de peso impostos pelas normas vigentes (kg 20 para mulheres, kg 25 para homens).

### 6.2 No início do dia de trabalho

No início de cada dia de trabalho, execute sempre as seguintes operações:

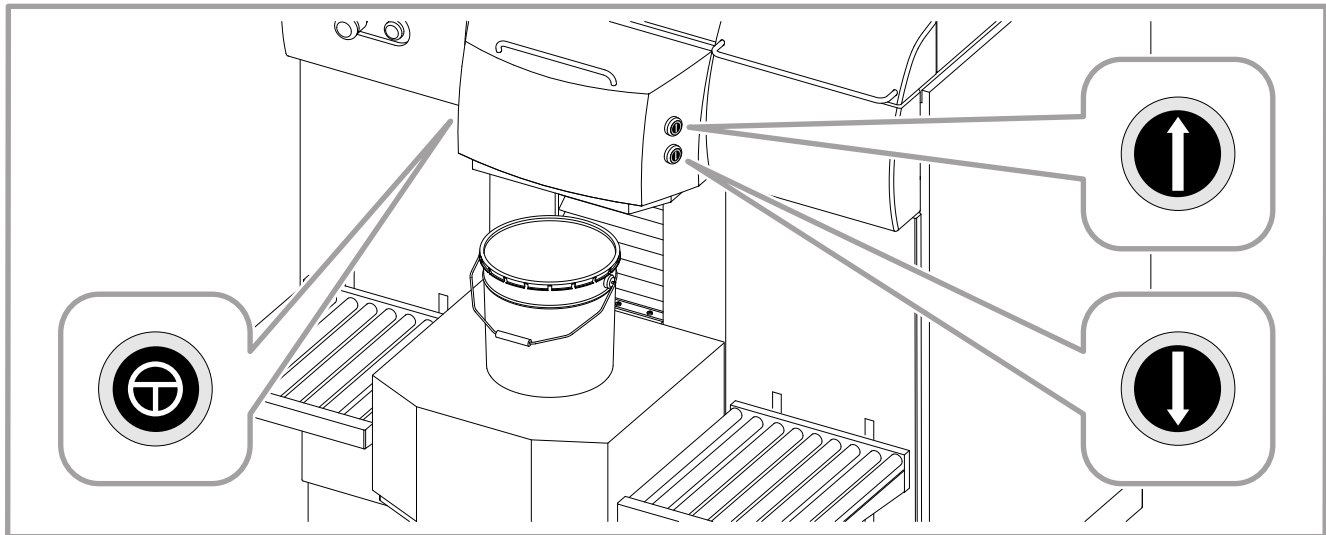
- Controle se o centro dos bicos de dosagem está limpo.
- (Com o umidificador a base de solvente ou sem umidificador) Controle se a esponja está limpa e saturada; se for necessário saturá-la, use somente o líquido apropriado (a escolha do líquido depende da natureza dos corantes e deve ser feita diretamente pelo fabricante dos produtos usados).
- (Com umidificador à base de água) Controle se a água da garrafa está abaixo do nível mínimo.
- Execute a inicialização do sistema e a purga.

### 6.3 Condução

O operador é guiado para a condução da máquina pelo programa de gestão que exhibe as instruções a serem executadas e as ações desempenhadas pela máquina.

Fases de condução	Opções	Referência
<b>Efetue as seleções convenientes através do programa aplicativo (seleção do produto, fórmula e tamanho da embalagem).</b>		
<b>Carregue a embalagem na máquina e ajuste a altura da prateleira da embalagem.</b>	com prateleira semiautomática	capítulo 6.3.1
	com prateleira automática	capítulo 6.3.2
	com prateleira de roletes do painel	capítulo 6.3.3
<b>Ajuste a posição da embalagem em relação ao centro de dosagem.</b>	com centralizador de embalagens	capítulo 6.3.4
	com centralizador laser de batoque (B.H.L.)	capítulo 6.3.5
<b>Efetue a perfuração da tampa da embalagem (opcional).</b>	com perfurador	capítulo 6.3.6
<b>Comande a dosagem da fórmula através do programa aplicativo.</b>		capítulo 6.3.7
<b>Ao terminar a dosagem, remova a embalagem e proceda com o processo de dosagem sucessivo.</b>		

6.3.1 Carregamento da embalagem - Prateleira semiautomática



**Subida da prateleira**

Provoca a subida da prateleira quando for pressionado junto com o botão de segurança e a parada imediata da prateleira quando for liberado. Se não for liberado, a plataforma para automaticamente quando a embalagem apoiada sobre ela for interceptada pela fotocélula.



**Descida da plataforma**

Provoca a descida da prateleira quando for pressionado junto com o botão de segurança e a parada imediata da prateleira quando for liberado.

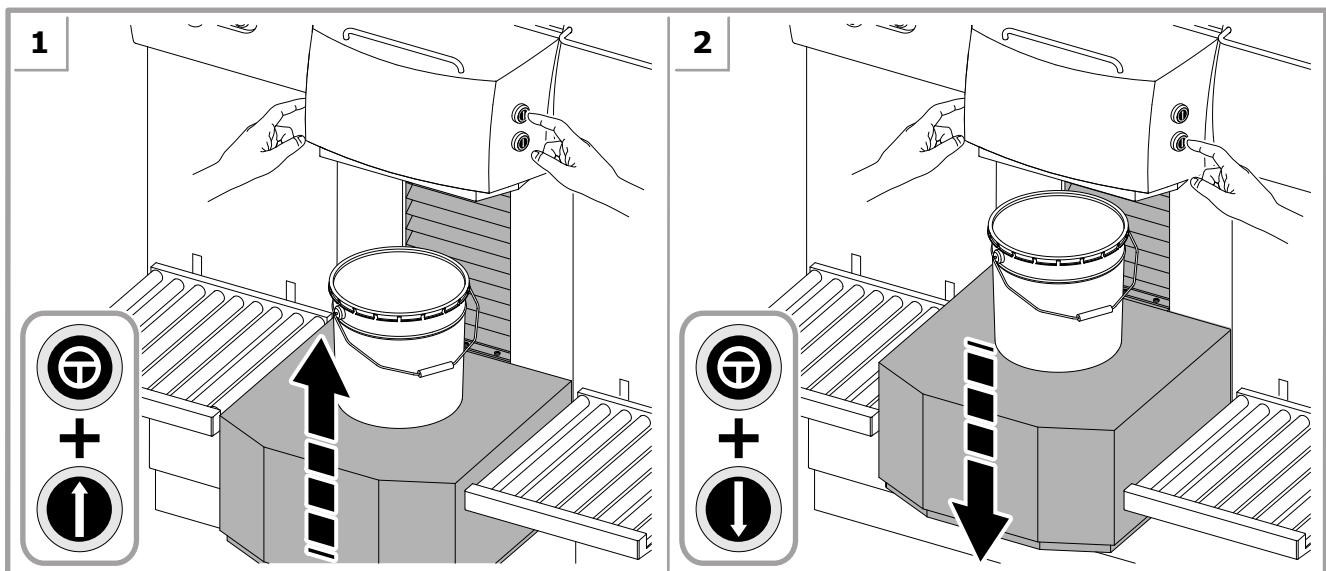


**Segurança para habilitar a plataforma**

Habilita a execução dos movimentos de subida e descida da plataforma quando for pressionado respectivamente com a plataforma de subida ou com o botão de descida e a parada imediata da plataforma quando for liberado.


*A plataforma semiautomática é dotada de um prato inferior de segurança (capítulo 3.5) para evitar riscos de esmagamento. O prato de segurança intervém fazendo com que a prateleira pare se esta última for inadvertidamente tocada pelo operador.*

1. Coloque a embalagem na prateleira. Use a prateleira de roletas basculantes para facilitar o deslizamento das embalagens pesadas na prateleira (capítulo 6.3.3). Pressione e mantenha pressionados os botões de **Segurança** e **Subida** para levantar a plataforma que para quando a embalagem estiver posicionada corretamente.
2. Se necessário, abaixe a plataforma utilizando os botões de **Segurança** e **Descida**.

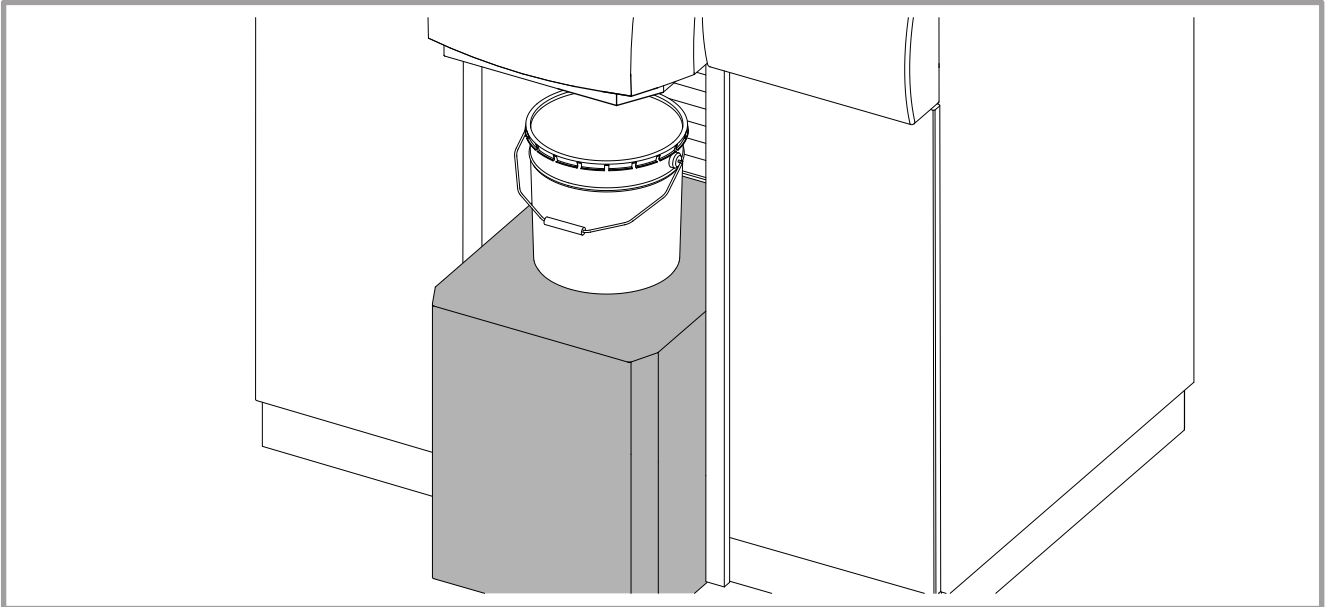




### 6.3.2 Carregamento da embalagem - Prateleira automática

 A máquina é dotada de dois pratos de segurança (capítulo 3.5) para evitar riscos de esmagamento. O prato de segurança intervém fazendo com que a prateleira pare se esta última for inadvertidamente tocada pelo operador.

1. Coloque a embalagem na prateleira. Use a prateleira de roletes basculantes para facilitar o deslizamento das embalagens pesadas na prateleira (capítulo 6.3.3).



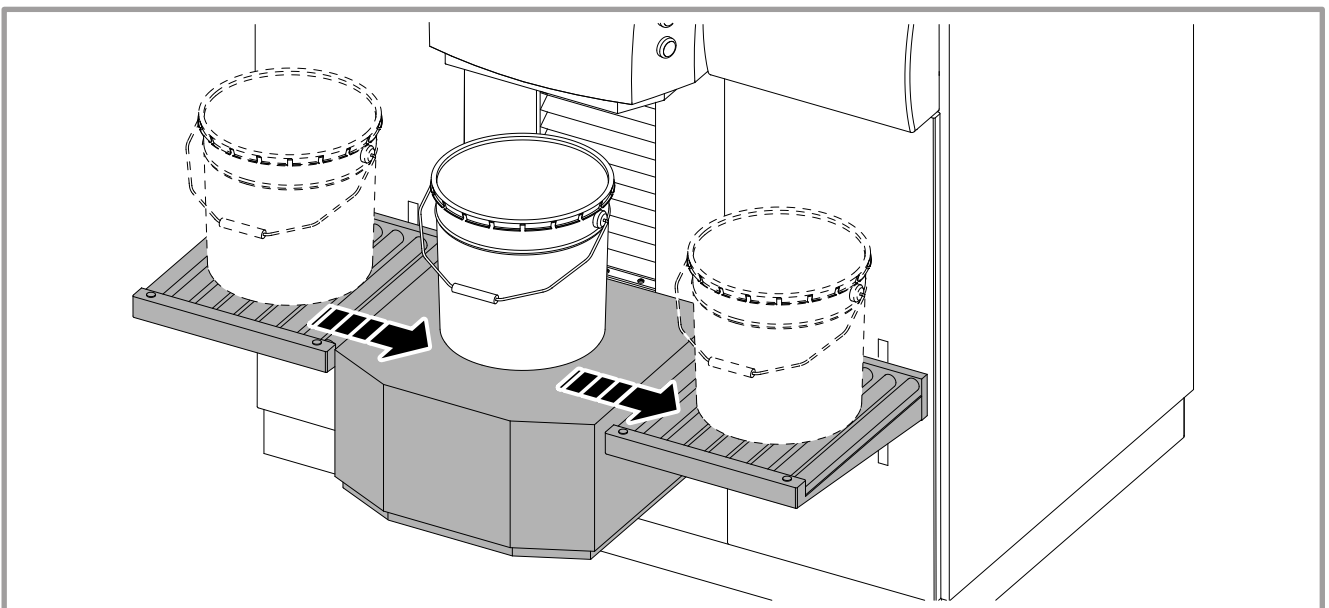
O sistema de gestão controla a movimentação da prateleira automática, verifica a presença da embalagem e se esta é realmente a selecionada por meio do programa aplicativo de dosagem da fórmula.

Estes controles são executados também através de uma fotocélula localizada debaixo do centro dos bicos de dosagem. A prateleira para automaticamente quando a embalagem posicionada na prateleira for interceptada pela fotocélula.

Após o posicionamento de uma embalagem, o programa aplicativo de gestão indicará um erro se a embalagem não estiver na prateleira ou se for maior ou menor do que a selecionada para a dosagem.

### 6.3.3 Carregamento da embalagem - Prateleira de roletes

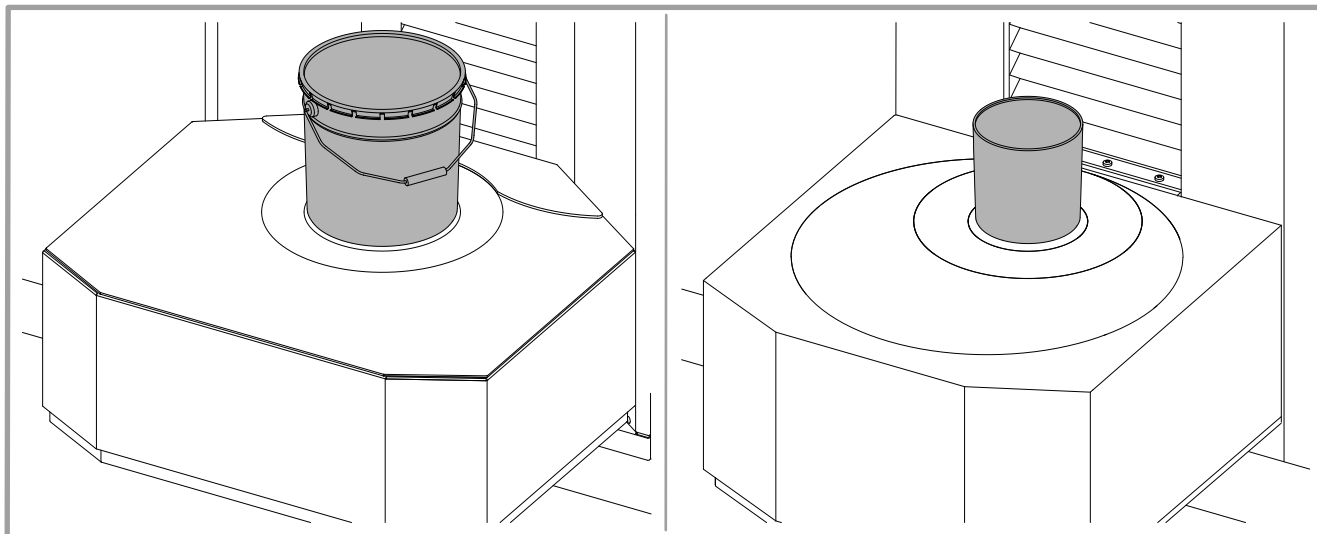
Posicione a embalagem na prateleira de roletes e deslize-a na correspondência do centro dos bicos de dosagem.



## UTILIZANDO O DOSADOR

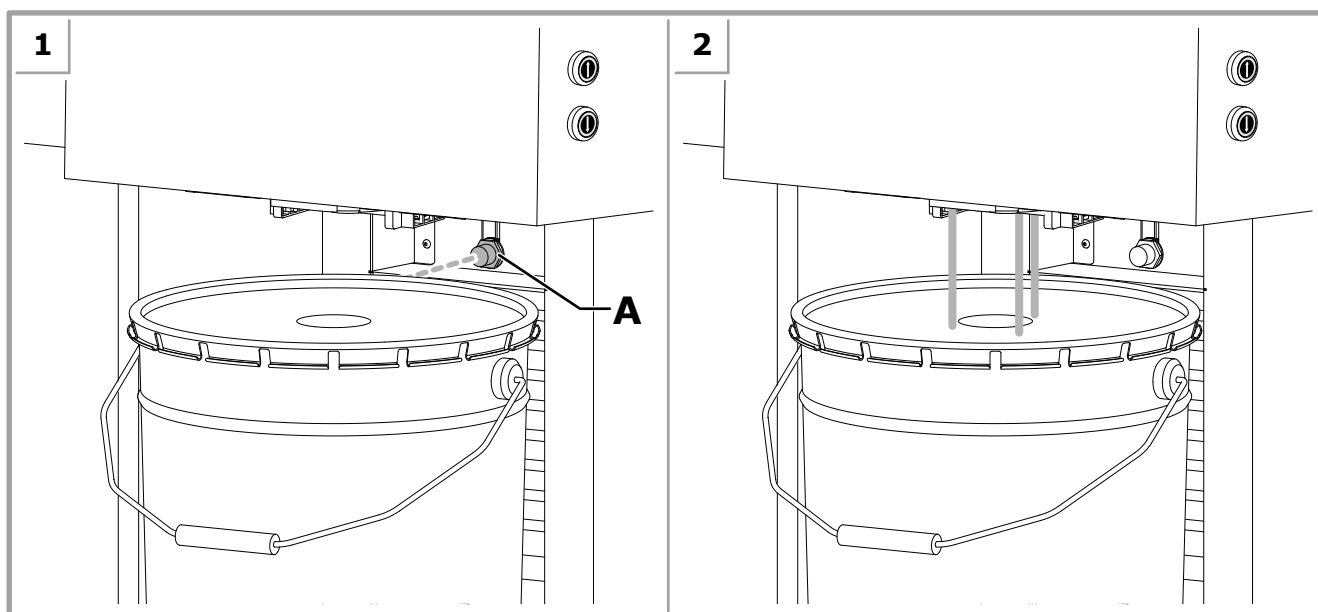
### 6.3.4 Uso do centralizador de embalagens

Posicione a embalagem no anel de centralização com o diâmetro correspondente.

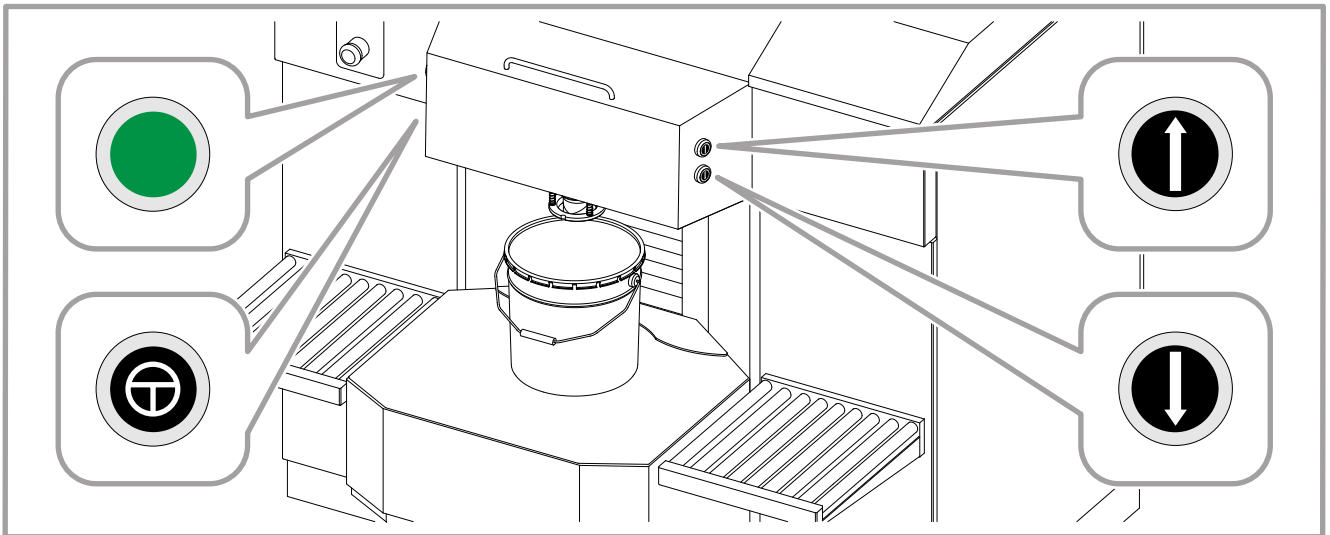


### 6.3.5 Uso do centralizador laser de batoque

1. Depois de posicionar a embalagem de modo que a fotocélula A seja obscurecida, os raios laser acendem-se.
2. Posicione a embalagem de modo que a abertura na tampa fique no centro dos raios de laser.



### 6.3.6 Perfuração da embalagem



**Subida da prateleira**



**Descida da plataforma**



**Segurança para habilitar a plataforma**



**Lâmpada piloto para a perfuração**

Quando a lâmpada piloto de perfuração estiver acesa, se forem pressionados ao mesmo tempo os três botões, provocam a subida da plataforma para efetuar a perfuração da embalagem.

A lâmpada piloto verde acesa indica que a máquina está pronta para efetuar a perfuração pois a embalagem está corretamente posicionada de modo que a fotocélula seja obscurecida.

A lâmpada piloto intermitente indica que houve um erro durante a perfuração.



É importante lembrar de efetuar a perfuração **ANTES** de comandar a dosagem do programa de gestão.

1. Quando a embalagem for posicionada de modo que a fotocélula A (capítulo 6.3.1) seja obscurecida, a lâmpada piloto verde se acende para indicar que é possível efetuar a perfuração.

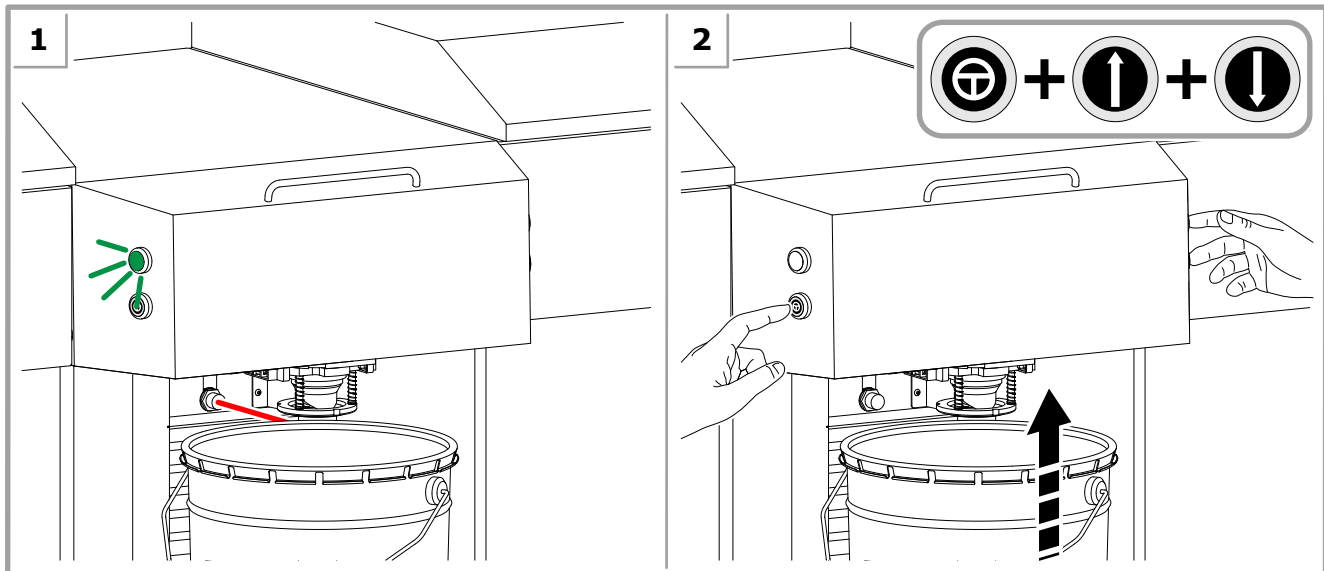


#### **ADVERTÊNCIA**

Verifique se a embalagem possui a tampa.

2. Pressione e mantenha pressionados ao mesmo tempo os botões de **Segurança, Subida e Descida**; a plataforma efetua um outro movimento em subida para empurrar a embalagem contra o punção do perfurador e em seguida retorna na posição inicial; durante a descida a plataforma, é possível liberar os botões.

## UTILIZANDO O DOSADOR



### 6.3.7 Dosagem

Com o comando de dosagem o tampão automático abre-se para liberar o centro dos bicos de dosagem e a máquina inicia a dosar os produtos previstos na fórmula e na quantidade estabelecidas; no final da dosagem, o tampão automático fecha-se automaticamente.


O tempo utilizado para uma dosagem é dado pelo circuito que contém o corante a ser dosado em maior quantidade.

## 6.4 Processos automáticos

**A agitação de corantes** é um processo temporizado, ativado automaticamente para armazenar adequadamente o produto nos canisters e mantê-lo em condições homogêneas e ideais para dosagem, através do movimento dos agitadores dentro dos canisters.

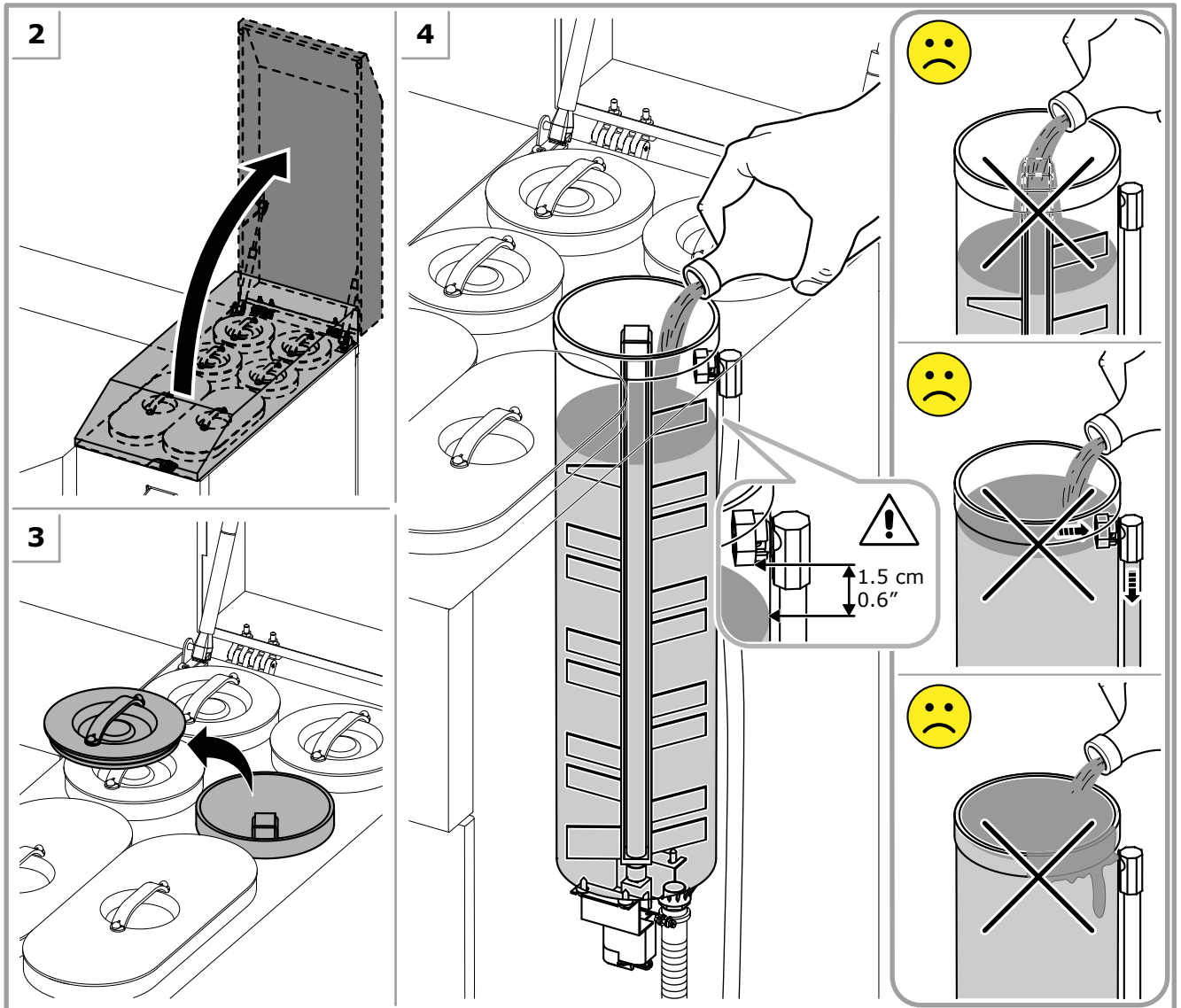
O **processo de recirculação** circula o corante através dos circuitos de dosagem, evitando, deste modo, a sedimentação dos pigmentos nas diferentes partes do circuito. O corante sai do fundo do canister e retorna através do conector de recirculação, sem ser dosado através do centro dos bicos de dosagem.

A duração e o intervalo entre um ciclo de agitação ou recirculação e o seguinte podem ser personalizados através do programa de configuração, em relação à natureza dos produtos utilizados na máquina.


 *Recomenda-se que os canisters sejam mantidos fechados com as respectivas tampas e que se evite a introdução das mãos dentro do canister mesmo na ausência de corantes.*

Enquanto o processo automático estiver em curso, a máquina pode ser utilizada. O processo em curso será suspenso e reiniciará após alguns segundos de inatividade da máquina.

## 6.5 Abastecimento dos canisters



1. Pressione o botão de emergência (capítulo 5.5).
2. Abra as tampas superiores.
3. Retire a tampa do canister a ser abastecido.

 *Agite manualmente o recipiente de corante a ser despejado dentro dos canisters. Não use agitadores automáticos.*

4. Despeje a quantidade de corante desejada dentro do canister de maneira a não criar borrfios ou emulsionar ar no corante.



### ADVERTÊNCIA

Nunca supere o nível máximo de corante no canister, que está localizado aproximadamente 1,5 cm abaixo do conector de recirculação. Nunca derrame corante diretamente na haste do agitador.

5. Feche o canister com a tampa correspondente.
6. Repita os passos acima para abastecer outros canisters.
7. Feche as tampas superiores e restabeleça o funcionamento da máquina, liberando o botão de emergência (capítulo 5.5).
8. Atualize o valor do nível de corante nos canisters abastecidos no programa de gestão da máquina (consultar o manual do usuário do programa de gestão da máquina).

## UTILIZANDO O DOSADOR



### ADVERTÊNCIA

---

Em caso de ações impróprias, que causaram um enchimento excessivo do canister:

- Caso o corante tenha vazado dentro da máquina, não tente limpar; desligue a máquina imediatamente e contate um serviço técnico autorizado.
- Se, ao contrário, o produto tiver vazado fora do canister, é necessário desligar a máquina imediatamente e limpar com papel ou pano úmido. Se for possível, deixe o corante secar sozinho e remova com uma espátula.
- Se o produto ainda não tiver saído pelas bordas do canister, é necessário evitar o fechamento do canister com a sua tampa e fornecer imediatamente a dosagem do corante excedente até o nível correto ser alcançado. Limpe cuidadosamente a borda superior do canister com papel ou pano úmido antes de fechá-lo com a própria tampa.

**NUNCA USE ÁGUA OU PRODUTOS DE LIMPEZA À BASE DE SOLVENTE PARA LIMPAR A MÁQUINA.**

---



### PERIGO

---

Em caso de uso de **corantes que contenham solventes voláteis**, o abastecimento dos canisters deve ser executado em seqüência, abrindo um por vez.

---



### ADVERTÊNCIA

---

A não atualização dos níveis de corante nos canisters pode comprometer a precisão da cor produzida ou, de maneira mais grave, provocar esvaziamento de canisters e circuitos da máquina.



---



*Se forem usados corantes do tipo "ISENTOS DE SOLVENTE", ou aqueles que secam rapidamente, recomenda-se manter os canisters sempre cheios, abastecendo-os frequentemente.*

Após serem abastecidos os canisters com o corante, é aconselhável executar a agitação, utilizando-se as funções fornecidas no programa de gestão, para eliminar todo o ar que possa ter sido emulsionado e incorporado ao corante.

## 6.6 Anomalias

Problema	Causa	Solução
A máquina não liga.	Máquina desligada da rede elétrica.	Controle as ligações na parte traseira da máquina (capítulo 5.3).
	Interruptor geral na posição OFF (O).	Coloque o interruptor geral na posição ON (I) (capítulo 5.3).
	Botão de emergência pressionado.	Libere o botão de emergência (capítulo 5.5).
	Um ou mais fusíveis podem estar queimados.	Troque os fusíveis queimados dentro do compartimento de alojamento dos fusíveis (capítulo 5.2).
	O alimentador entrou em proteção.	Aguarde alguns minutos e tente ligar a máquina novamente. Se a anomalia persistir, entre em contato com a Assistência Técnica autorizada.
	Ligações elétricas defeituosas.	Contate a Assistência Técnica autorizada.
O programa de gestão apresenta um erro no protocolo de comunicação.	Máquina desligada.	Ligue a máquina (capítulo 5.3) e reinicie o programa de gestão.
	Máquina desligada do computador.	Controle as ligações na parte traseira da máquina (capítulo 5.3).
	Porta serial ou USB do computador não configurada corretamente ou defeituosa.	Verifique se foi configurada corretamente a porta de comunicação com a máquina mediante o programa de calibração e configuração.
		Conserte a porta serial ou USB do computador.
	Cabo serial danificado.	Troque o cabo de comunicação utilizando peças originais do fabricante.
Ligação defeituosa.	Contate a Assistência Técnica autorizada.	
A lâmpada verde de perfuração pisca.	O operador liberou um dos botões, interrompendo a perfuração.	Abaixe a plataforma semiautomática (capítulo 6.3.1) até que a fotocélula não seja mais obscurecida pela embalagem, a lâmpada piloto de perfuração para de piscar, carregue uma embalagem dotada de tampa e repita as operações.
	A perfuração não obteve êxito positivo pois a embalagem estava sem tampa.	
	Devido a um problema mecânico, o perfurador não retornou em sua posição inicial.	 PERIGO DE CORTE.  É OBRIGATÓRIO UTILIZAR LUVAS ANTICORTES DE PROTEÇÃO. Segure o grupo perfurador e coloque-o na posição inicial, a lâmpada piloto de perfuração para de piscar e repita as operações. Se o problema persistir, entre em contato com a Assistência Técnica autorizada.

## UTILIZANDO O DOSADOR



## 7 MANUTENÇÃO ORDINÁRIA

### 7.1 Advertências gerais

É necessário que os encarregados destas operações usem as seguintes proteções individuais.



#### PERIGO

Antes de executar quaisquer operações de manutenção, deve-se desligar a máquina e desconectar o cabo de alimentação da tomada de corrente.

Durante as operações de manutenção da máquina, é alto o risco de contato com o corante; siga estritamente as indicações do capítulo 3.2.

### 7.2 Tabela de manutenção



#### ADVERTÊNCIA

As frequências indicadas são aproximadas, uma vez que elas dependem do tipo do corante, condições ambientais e frequência do uso da máquina.

Operações	Acessórios	Frequência		
		Início do turno	Duas vezes por semana	Quando necessário
Inicialização e purga		✓		
Limpe o centro dos bicos de dosagem		✓		
Verifique a limpeza da esponja		✓		
Controle se a esponja está saturada	Umificador com solvente ou sem umificador	✓		
Umedeça a esponja	Umificador com solvente ou sem umificador		✓	
Limpe a esponja			✓	
Controle do estado do punção	Perfurador		✓	
Limpeza externa do dosador				✓
Abastecimento da garrafa do sistema umificador	Com o sistema de umidificação à base de água			✓

### 7.3 Produtos a serem usados

Recomenda-se utilizar produtos compatíveis com a natureza dos corantes presentes na máquina nas fases de limpeza do centro dos bicos de dosagem e umidificação da esponja do tampão umificador.

Tipo de corante	Produto sugerido
Corantes à base de solvente	Solvente de evaporação lenta, compatível com os corantes usados.
Corantes à base de água	Água.
Sistemas mistos	A escolha depende do tipo de veículos usados na composição dos corantes; para ulteriores informações, contate o comerciante ou o fabricante dos produtos.

Em caso de formação de mofo no tampão automático, nas esponjas ou na garrafa de água do sistema de umidificação, recomenda-se o uso dos seguintes fluidos:

- Solução de propileno glicol, 50% em volume, em água;
- Solução de AgCl em água;
- Alvejante com diluição de 1%.

## 7.4 Limpeza externa



### ADVERTÊNCIA

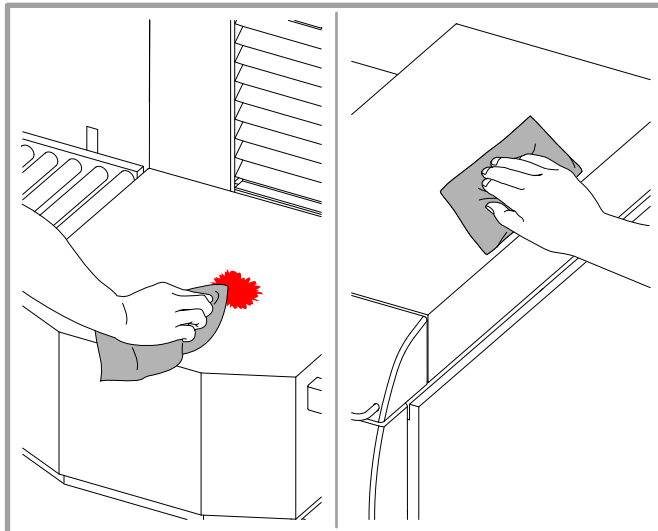
**NUNCA USE ÁGUA OU PRODUTOS DE LIMPEZA À BASE DE SOLVENTE PARA LIMPAR A MÁQUINA.**

No caso do corante derramado dentro da máquina, não tente limpar; desligue a máquina imediatamente e contate um serviço técnico autorizado.

No caso de derramamento de produto, limpe a máquina imediatamente.

1. Desconecte a alimentação elétrica (capítulo 5.6).
2. Limpe revestimentos, painéis e comandos da máquina, para remover a sujeira, poeira e quaisquer manchas de corante, utilizando um pano macio e seco ou levemente umedecido com uma solução suave de limpeza.
3. Conecte o cabo de alimentação e ligue a máquina (capítulo 5.3).

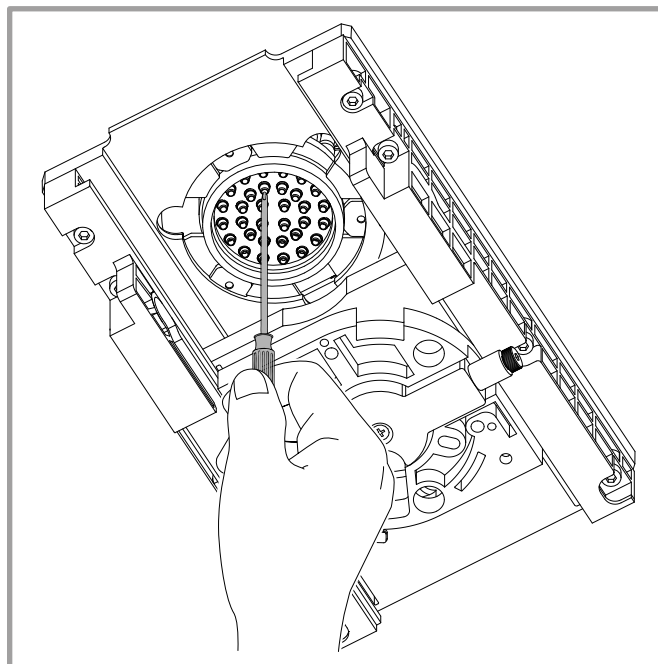
Para a limpeza do computador, refira-se ao manual do fabricante.



## 7.5 Limpeza do centro dos bicos de dosagem


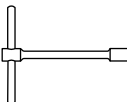


1. Abra o tampão automático utilizando o respectivo comando no programa de gestão.
2. Desconecte a alimentação elétrica (capítulo 5.6).
3. Limpe cuidadosamente o centro dos bicos de dosagem com um instrumento pontiagudo; remova com cuidado os eventuais resíduos secos de corante para não danificar as terminações dos circuitos.
4. Conecte o cabo de alimentação e ligue a máquina (capítulo 5.3); o tampão automático fecha automaticamente durante a inicialização.
5. Execute a purga, usando o comando no programa de gestão.



## 7.6 Limpeza e umidificação da esponja do tampão umidificador

 Em caso de substituição da esponja, use apenas aquelas fornecidas com a máquina.

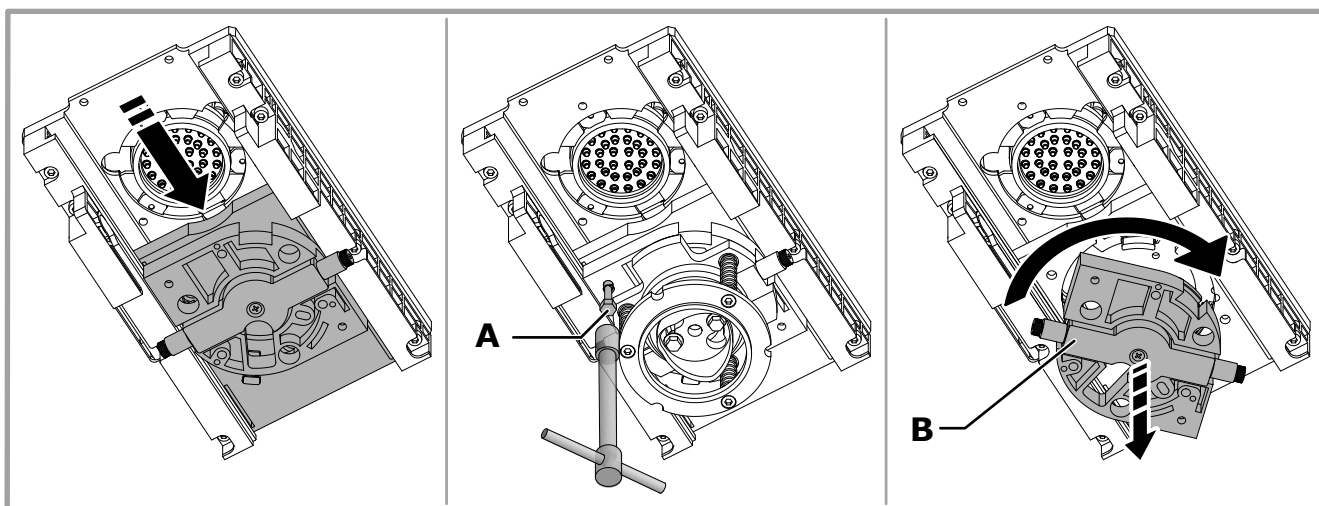
		8 mm	Para remover o parafuso (ou parafusos) do tampão automático
---	---	------	---

 **PERIGO**

**SE A MÁQUINA FOR DOTADA DE PERFURADOR, É OBRIGATÓRIO UTILIZAR LUVAS ANTICORTE DE PROTEÇÃO.**

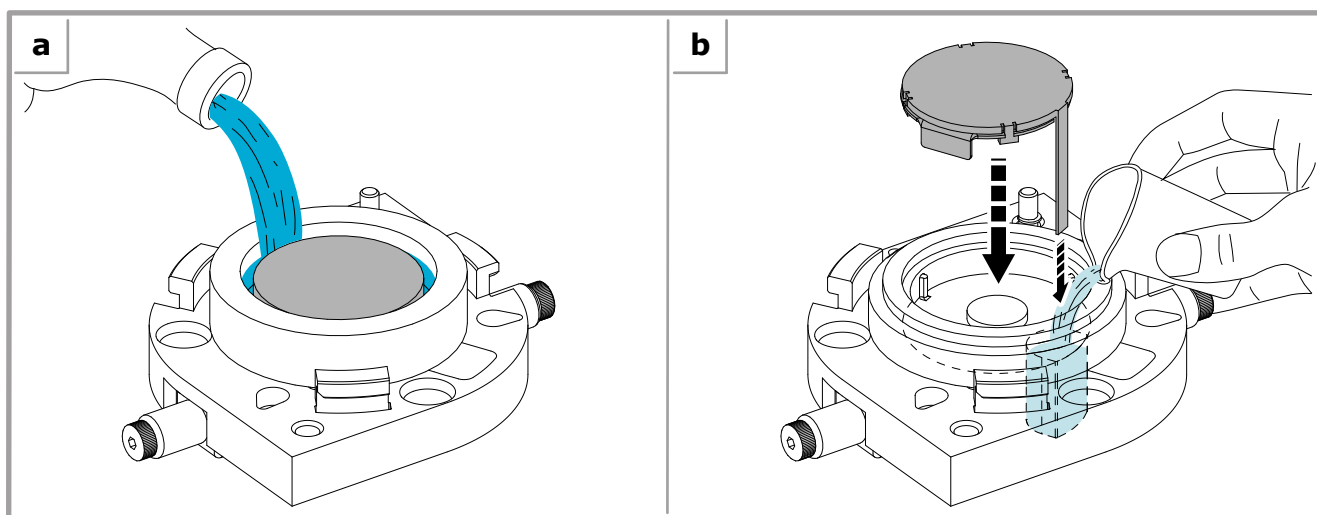


1. Abra o tampão automático utilizando o respectivo comando no programa de gestão.
2. Desconecte a alimentação elétrica (capítulo 5.6).
3. Se estiver presente, abra a porta de inspeção na área dos bicos.
4. Afrouxe o eventual parafuso A e remova o suporte da esponja B, girando-o no sentido anti-horário.



SEM O SISTEMA DE UMIDIFICAÇÃO	COM UMIDIFICADOR A BASE DE SOLVENTE	COM O SISTEMA DE UMIDIFICAÇÃO
<p>a. Controle o estado e a umidade da esponja. O nível do líquido não deve superar a altura da esponja. Se estiver muito suja, retire a esponja e lave-a cuidadosamente.</p>	<p>b. Controle o estado da esponja. Se estiver muito suja, retire a esponja e lave-a cuidadosamente. Abasteça com uma pequena quantidade de solvente a bandeja localizada no suporte da esponja, e reposicione a esponja no filtro e mergulhe o cabo no solvente.</p>	<p>c. Controle o estado da esponja. Se estiver muito suja, retire a esponja e lave-a cuidadosamente.</p>

## MANUTENÇÃO ORDINÁRIA



5. De qualquer modo, substitua a esponja se estiver muito danificada.
6. Monte novamente o suporte da esponja.
7. Conecte o cabo de alimentação e ligue a máquina (capítulo 5.3); o tampão automático fecha automaticamente durante a inicialização.

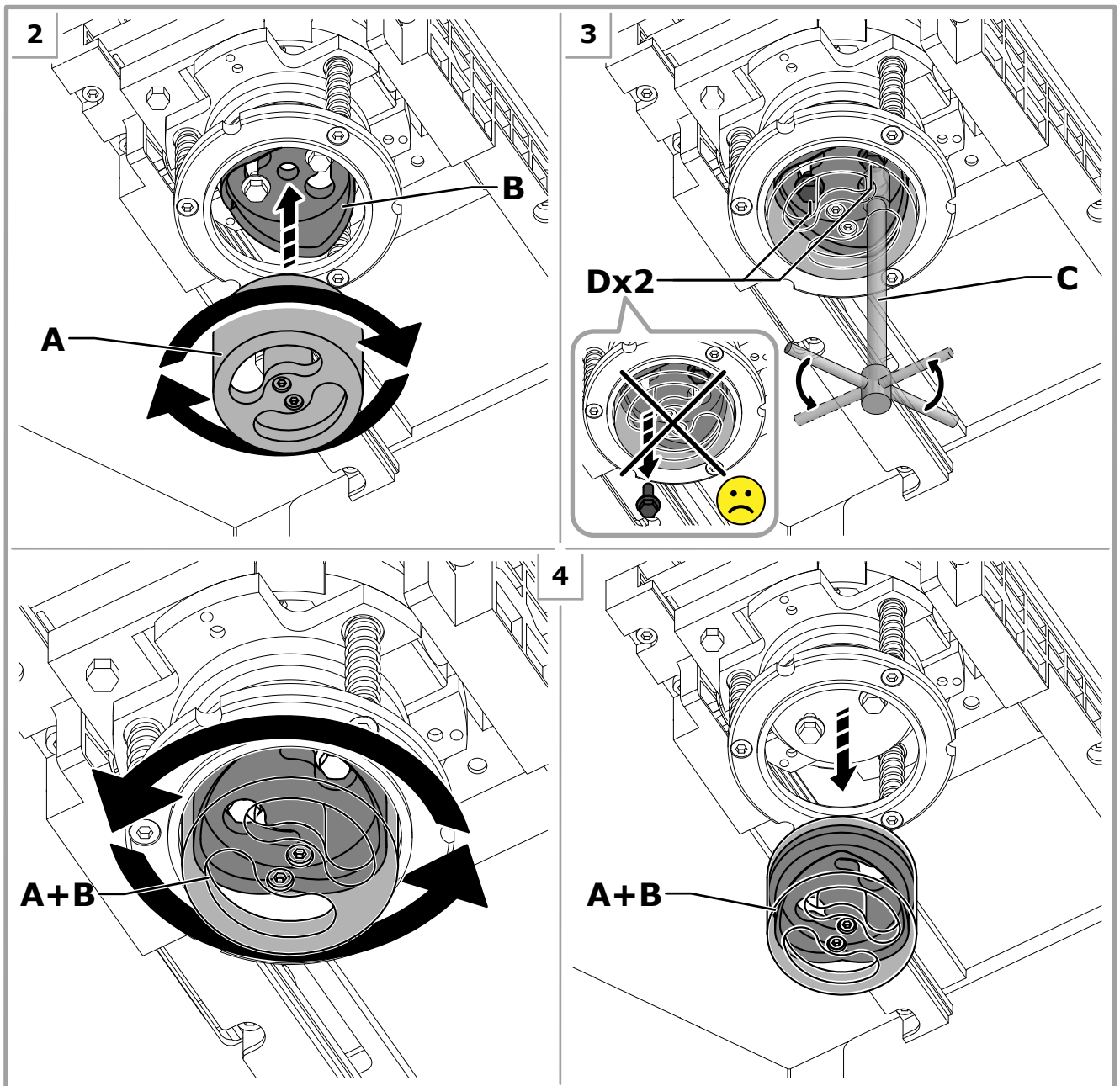
## 7.7 Controle e substituição do punção do perfurador



**PERIGO**

**É OBRIGATÓRIO UTILIZAR LUVAS ANTICORTES DE PROTEÇÃO.**

		8 mm	Remoção do punção



1. Desconecte a alimentação elétrica (capítulo 5.6).
2. Atarraxe a ferramenta A ao punção B.

## MANUTENÇÃO ORDINÁRIA

3. Insira a chave C nas aberturas da ferramenta e solte um pouco os parafusos D (sem desparafusá-los completamente).
4. Gire e puxe para baixo a ferramenta A para retirar o punção B e separe o punção da ferramenta.
5. Se necessário, limpe as incrustações presentes nas superfícies do punção utilizando um produto compatível com as bases do próprio sistema. É aconselhável lubrificar as paredes utilizando um lubrificante comum não contaminante (tipo ENOTAP ou equivalente).
6. Monte novamente o punção seguindo o procedimento inverso.
7. Conecte o cabo de alimentação e ligue a máquina (capítulo 5.3).

Se a perfuração for inadequada devido ao desgaste do cortante, substitua o punção.

## 7.8 Abastecimento da garrafa do sistema umidificador



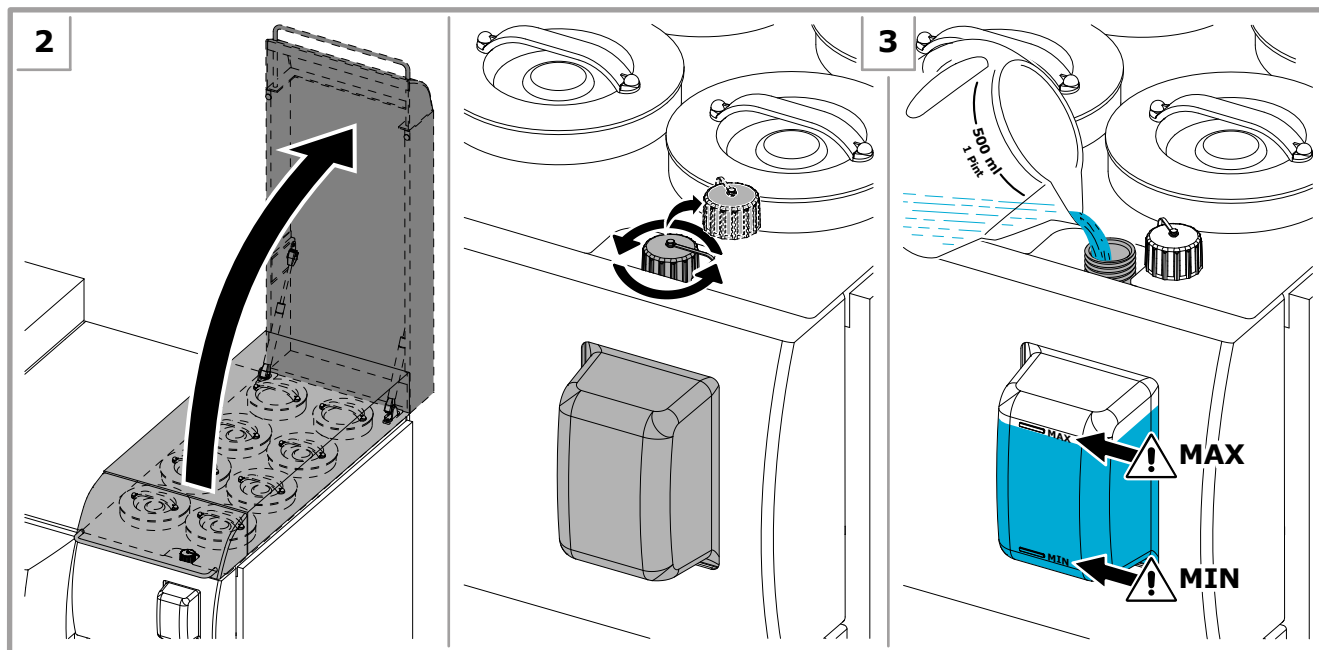
### ADVERTÊNCIA

Quando a água na garrafa alcançar o nível mínimo, abasteça-a imediatamente.

1. Desconecte a alimentação elétrica (capítulo 5.6).
2. Abra a tampa superior da máquina onde a garrafa está localizada.
3. Desatarraxe a tampa da garrafa e adicione água (0,5 litro no máximo); preste atenção para **NÃO EXCEDER O NÍVEL MÁXIMO**.


 Para reduzir o risco de incrustação de calcário causado pelo uso de água dura, aconselha-se utilizar água destilada.

4. Atarraxe firmemente a tampa da garrafa.
5. Feche a tampa superior, conecte o cabo de alimentação e ligue a máquina (capítulo 5.3).



## 8 DADOS TÉCNICOS

### 8.1 Dados técnicos

	D600 TE	D600 TI	D700	D800TX
Tensão	Monofásica 220 - 240 V ~ ± 10% Monofásica 100 - 110 V ~ ± 10% Outros valores de alimentação são disponíveis a pedido.			
Frequência	50/60 Hz			
Fusíveis*	F 10 A			
Consumo máximo de energia*	650 W		650 W (até 24 circuitos) 800 W (de 25 a 32 circuitos)	
Nível de ruído	Nível de pressão acústica equivalente: < 70 dB (A)			
Condições ambientais de trabalho**	Temperatura: de 10°C a 40°C Umidade relativa: de 5% a 85% (sem condensação)			
Vibrações	A máquina não transmite vibrações no piso que possam prejudicar a estabilidade e a precisão de outros aparelhos que se encontram nas proximidades.			
Tecnologia de dosagem	bomba com engrenagens			
Sistema de dosagem	simultâneo			
Centro de dosagem	Externo	Interno	\	Externo
Tipos de canisters	para todas as finalidades (polioximetileno)			
Tipo de válvulas	eletroválvulas			
 ***	Máquina	290 kg (16) - 350 kg (24)		300 kg (16) - 410 kg (32)
	Máquina embalada	330 kg (16) - 400 kg (24)		340 kg (16) - 450 kg (32)

\* Excluídos os dispositivos auxiliares conectados. Os dados de potência são indicativos e são estritamente ligados à configuração da máquina.

\*\* As condições ambientais de funcionamento podem variar de acordo com os tipos de corantes utilizados (solicite informações ao fabricante dos produtos). Os dados mencionados são válidos exclusivamente para a máquina.

\*\*\* Dados de referência da máquina com os canisters vazios e sem acessórios.

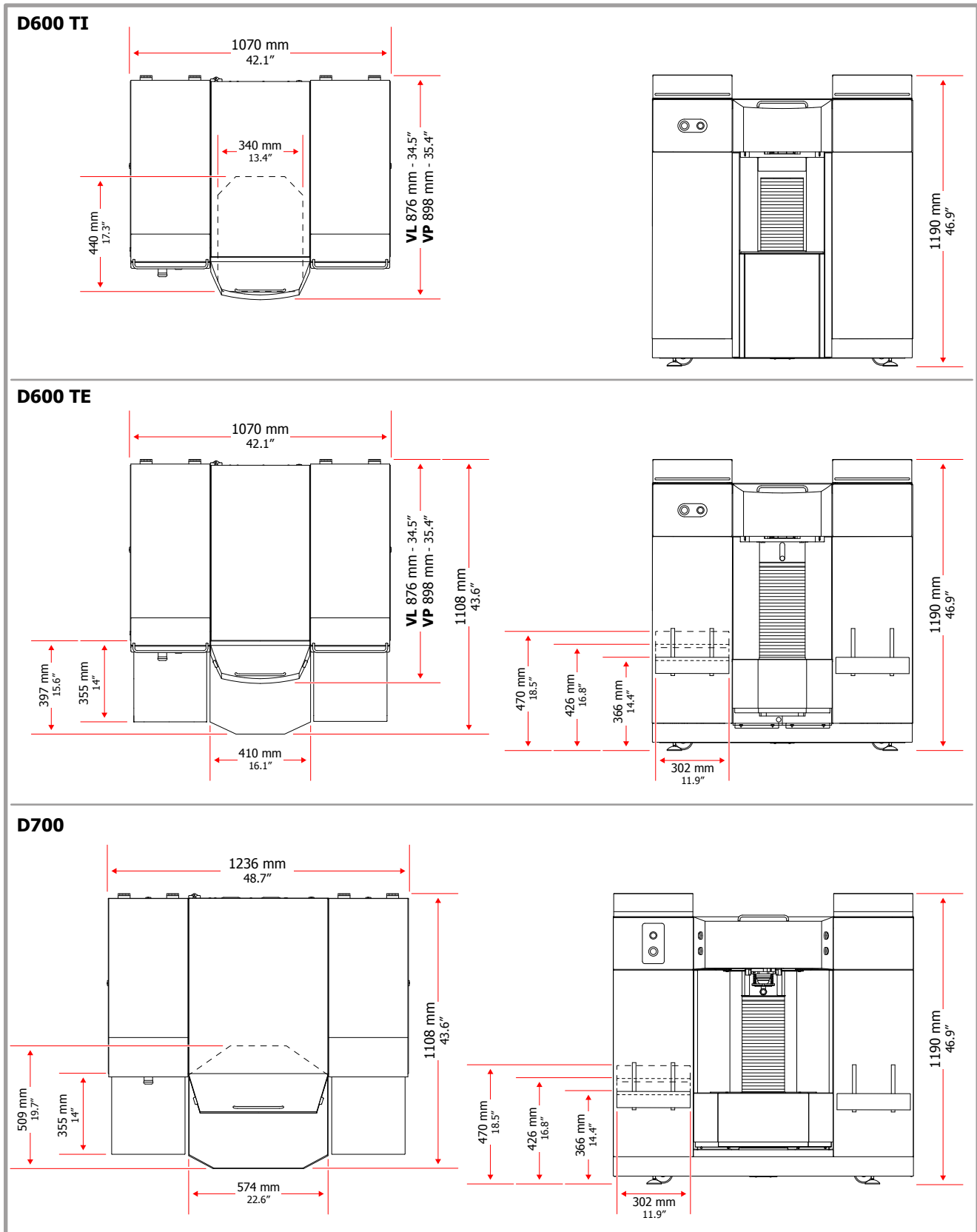
	Circuito Standard	Circuito LAB	Circuito HF
Vazão (teórica a 100 RPM)	0,5 litros/min.	0,161 litros/min.	0,952 litros/min.
Quantidade mínima de dosagem****	1/384 US fl oz (0,077 ml)	1/1152 US fl oz (0,026 ml)	1/192 US fl oz (0,154 ml)
Resolução teórica****	0,00214 cc/step	0,000713 cc/step	0,00428 cc/step

\*\*\*\* Valores altamente influenciados pela origem e propriedades físicas dos corantes.

## DADOS TÉCNICOS

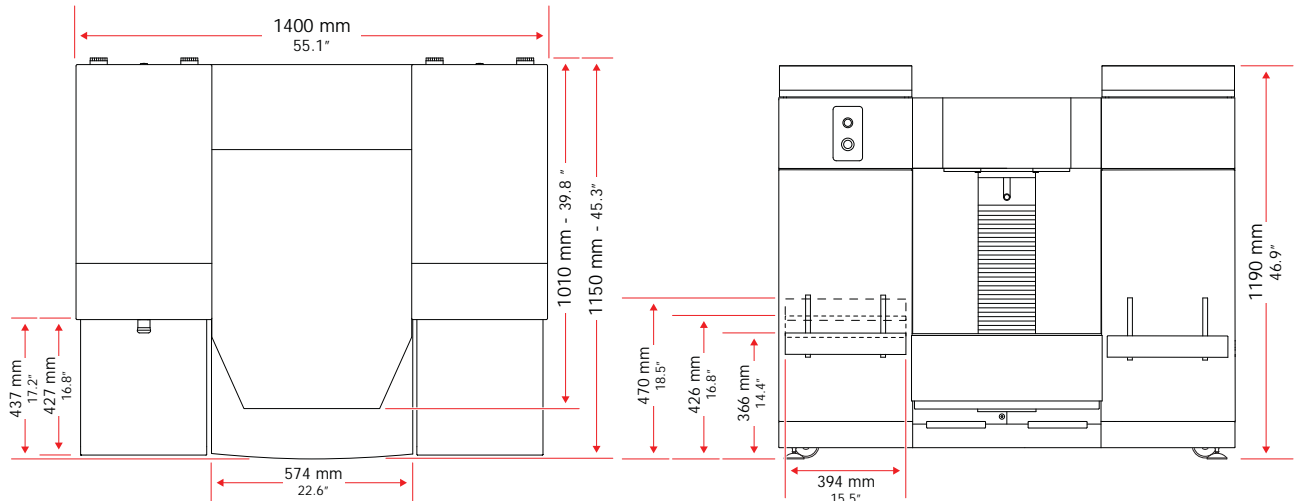
### 8.2 Dimensões

\* Dados indicativos estritamente ligados à configuração da máquina.

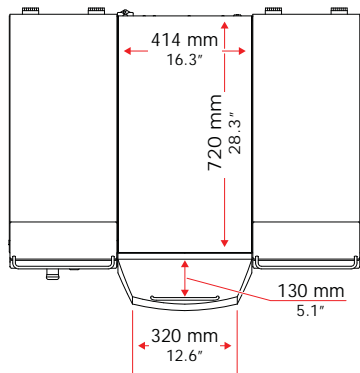




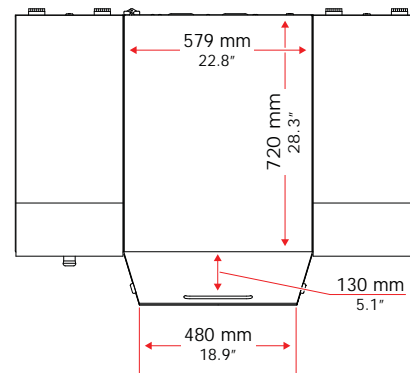
**D800TX**



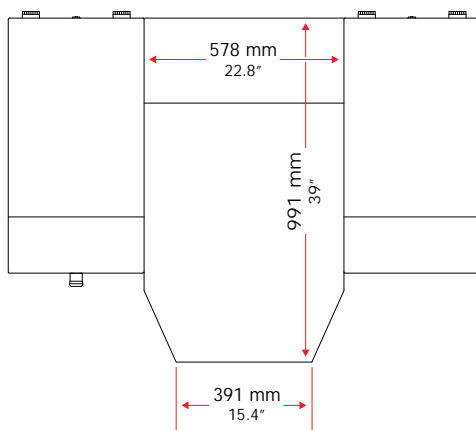
**D600 TI / D600 TE**



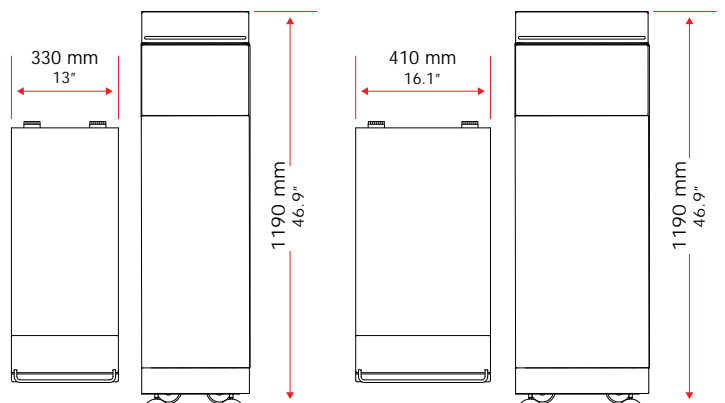
**D700**



**D800TX**



**ADDITIONAL MODULE**



### 8.3 Declaração de conformidade


---

Ver Apêndice.

### 8.4 Garantia

---

Para que a garantia seja válida, favor completar o formulário incluído na embalagem da máquina e enviá-lo para o endereço relacionado no próprio formulário.

 *Caso sejam necessárias intervenções de assistência, entre em contato somente com o nosso pessoal qualificado e autorizado. Para as operações de manutenção ou trocas, utilize exclusivamente peças de reposição originais.*

Modificar ou retirar as proteções ou dispositivos de segurança fornecidos na máquina não somente cancela imediatamente a garantia como também é perigoso e ilegal.

O fabricante não se considera responsável por danos pessoais ou de propriedade provocados pelo uso impróprio do equipamento ou adulteração das proteções e dispositivos de segurança instalados na máquina.

São **motivos de invalidação da garantia** fornecida pelo fabricante:

- Uso impróprio da máquina.
- Inobservância das instruções e regras de manutenção indicadas no manual.
- Efetuar ou atribuir alterações e/ou consertos na máquina a pessoal externo à rede de assistência autorizada pelo fabricante e/ou utilizando de peças de reposição não originais.

## Dichiarazione CE di Conformità EC Declaration of Conformity

Versione linguistica originale in Italiano

Translation of the original Italian version

DESCRIZIONE - DESCRIPTION	<b>DISPENSATORE AUTOMATICO AUTOMATIC DISPENSER</b>
MODELLO - MODEL	MATRICOLA - SERIAL No.

**[MACHINE NAME]**

Fabbricante e persona autorizzata a costituire il fascicolo tecnico:  
Manufacturer and person authorised to compile the technical file:

**COROB S.p.A.**

**Via Agricoltura, 103 - 41038 San Felice s/P (MO) - Italy**

Il fabbricante dichiara sotto la propria esclusiva responsabilità che la macchina alla quale questa dichiarazione si riferisce è conforme ai requisiti essenziali previsti dalle seguenti direttive:

*The manufacturer certifies, under its own responsibility, that the machine to which this statement refers to, complies with the essential requirements foreseen by the regulations:*

- Direttiva Macchine 2006/42/CE
- Direttiva Compatibilità Elettromagnetica 2014/30/EU
- Direttiva 2011/65/EU come modificata da 2015/863/EU
- Direttiva WEEE 2012/19/EU

- Machinery Directive 2006/42/EC
- Electromagnetic Compatibility Directive 2014/30/EU
- Directive 2011/65/EU as amended by 2015/863/EU
- WEEE Directive 2012/19/EU

Si garantisce poi che la progettazione della macchina e la relativa produzione è effettuata, e documentata, seguendo precise procedure aziendali conformi con la norma EN ISO 9001:2015 inerente i sistemi di gestione qualità.

*It is furthermore guaranteed that the design of the machine and the relevant manufacturing are carried out, and supported by documents, following accurate factory procedures in accordance with the standard EN ISO 9001:2015 about quality management systems.*

*[Name and Surname of Special Proxy Holder in charge]*

COROB S.p.A.

San Felice sul Panaro, DD/MM/YYYY



## UK Declaration of Conformity

<b>Description</b>	<b>AUTOMATIC DISPENSER</b>
<b>Model</b>	<b>[MACHINE NAME]</b>
<b>Serial Number</b>	
<b>Manufacturer:</b>	<b>COROB S.p.A. Via Agricoltura, 103 - 41038 San Felice s/P (MO) – Italy</b>

The manufacturer certifies, under its own responsibility, that the machine to which this statement refers to, complies with the relevant statutory requirements applicable to the specific machine:

- **The Supply of Machinery (Safety) Regulations 2008 (S.I. 2008:1957)**
- **The Electrical Equipment (Safety) Regulations 2016 (S.I. 2016:1101)**
- **The Electromagnetic Compatibility Regulations 2016 (S.I. 2016:1091)**
- **The Restriction of the Use of Certain Hazardous Substances in Electrical and Electronic Equipment Regulations 2012 (S.I. 2012 No. 3032)**
- **The Waste Electric and Electronic Equipment (WEEE) Regulations 2013**

*[Name and Surname of Special Proxy Holder in charge]*  
 COROB S.p.A.  
 San Felice sul Panaro, DD/MM/YYYY